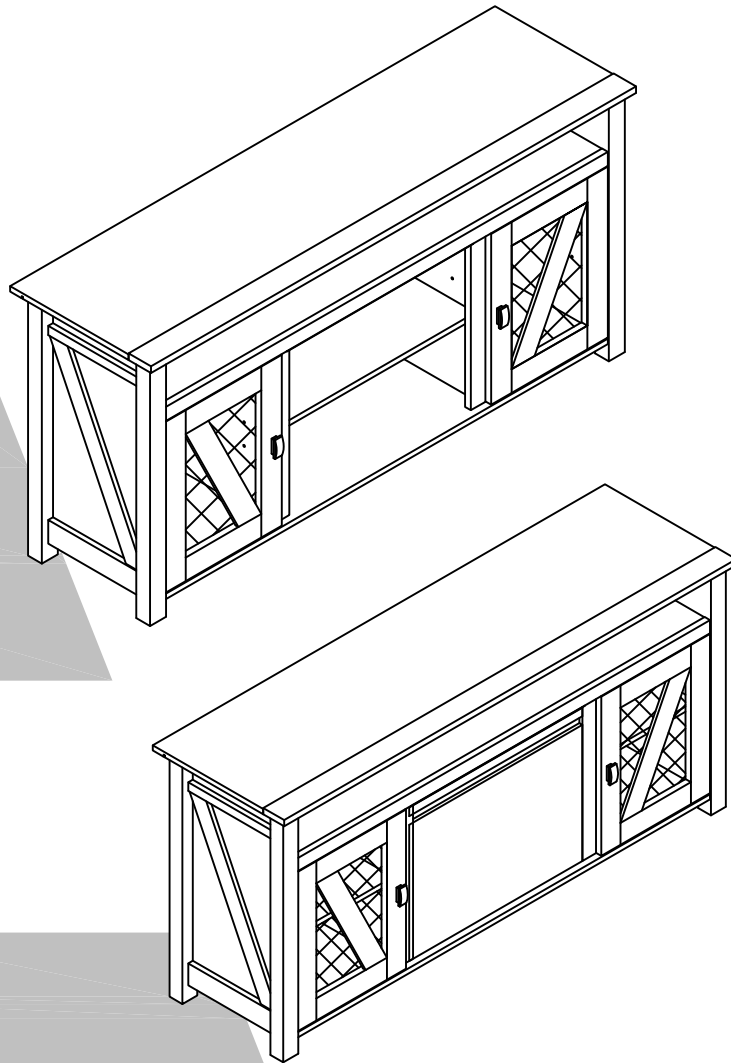


8455846COM 60" TV Stand 2791846COM 60" Fireplace TV Stand

Ameriwood HOME

Date of Purchase ___ / ___ / ___
Lot Number:

B348455846COM00



THIS INSTRUCTION BOOKLET CONTAINS **IMPORTANT** SAFETY INFORMATION. PLEASE READ AND KEEP FOR FUTURE REFERENCE.

Do Not Return This Product!

Contact our customer service team for help first.

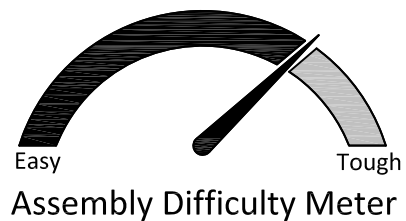
Call: 1-800-489-3351 (toll free)

Monday-Friday 9am - 5pm CST

Visit: www.ameriwoodhome.com

WARNING

- Unit can tip over causing severe injury or death.
- Anchor unit to stud in wall (if instructed to).
- Do Not allow children to climb on unit.
- Put heavy items on lower shelves or drawers.



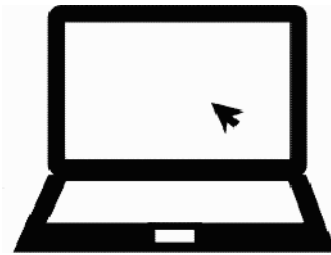
Follow Ameriwood Home



Contact Us!

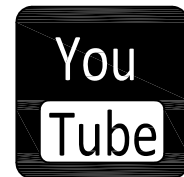
Do NOT return this product!

Contact our friendly customer service team first for help.



Visit ameriwoodhome.com

Assembly Tips



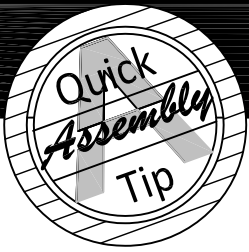
Helpful Hints

PEOPLE NEEDED FOR ASSEMBLY: **2**

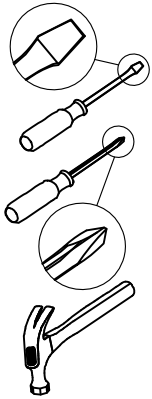
ESTIMATED ASSEMBLY TIME: **2 HOUR**

- Open your item in the area you plan to keep it to avoid excessive heavy lifting.
- Identify, sort and count the parts before attempting assembly.
- Compression dowels are lightly tapped in with a hammer.
- Slides are labeled with a **R** (right) and **L** (left) for proper placement.
- Make sure to always face the point on the top of the Cam Lock towards the outer edge.
- Use all the nails provided for the back panel and spread them out equally.
- Back panel must be used to make sure your unit is sturdy.
- Do NOT use harsh chemicals or abrasive cleaners on this item.
- Never push, pull, or drag your furniture.





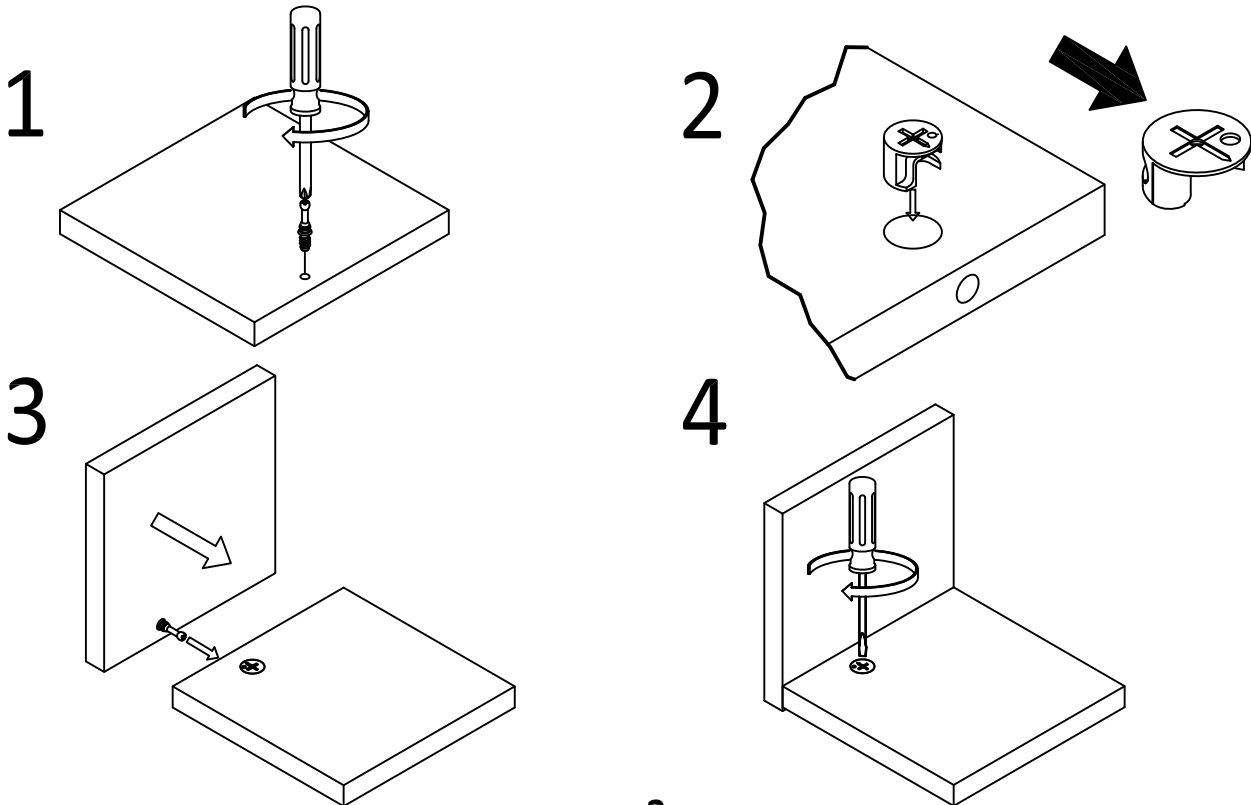
Before You Start



- ✓ Read through each step carefully and follow the proper order
- ✓ Separate and count all your parts and hardware
- ✓ Give yourself enough room for the assembly process
- ✓ Have the following tools: Flat Head Screwdriver, #2 Phillips Head Screwdriver and Hammer
- ✓ Caution: If using a power drill or power screwdriver for screwing, please be aware to slow down and stop when screw is tight. Failure to do so may result in stripping the screw.

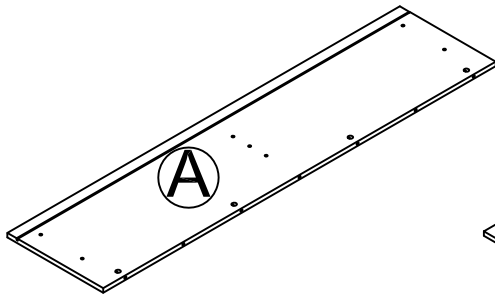
Cam Lock Fastening System

This Cam Lock Fastening System will be used throughout the assembly process.

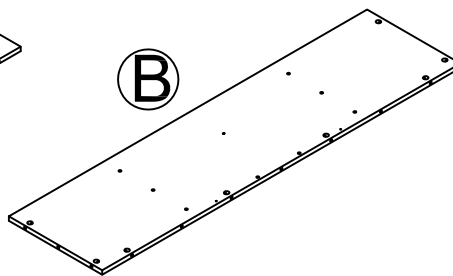


Board Identification

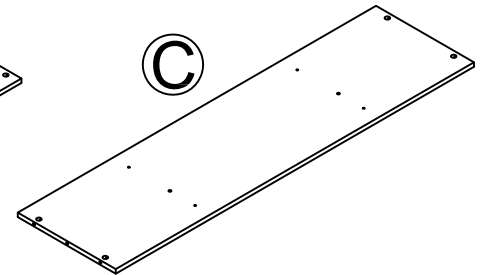
Not actual size



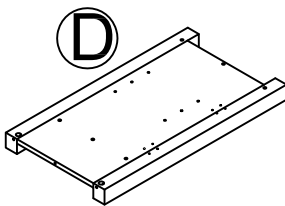
TOP
T8455846010CS



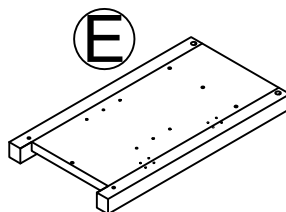
FIXED SHELF
T8455846020CS



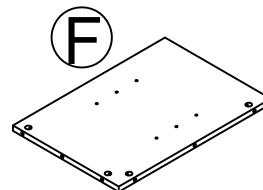
BOTTOM
T8455846030CS



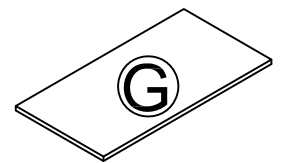
LEFT SIDE PANEL
T8455846040CS



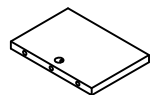
RIGHT SIDE PANEL
T8455846050CS



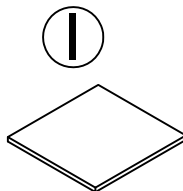
LEFT PARTITION
T8455846060CS



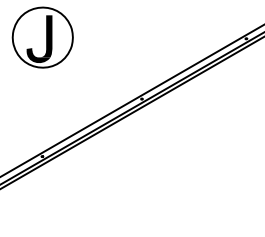
ADJUSTABLE SHELF
T8455846070CS



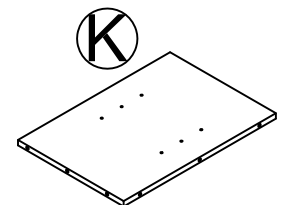
TOP PARTITION
T8455846080CS



ADJUSTABLE SHELF
T8455846090CS
QTY: 2 PCS



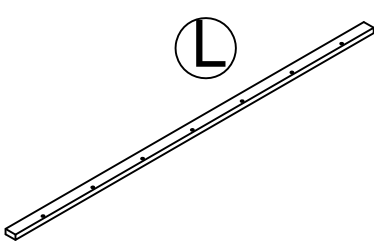
TOP APRON
T8455846100CS



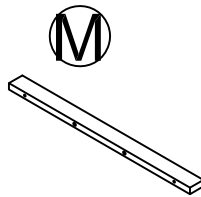
RIGHT PARTITION
T8455846110CS

Board Identification

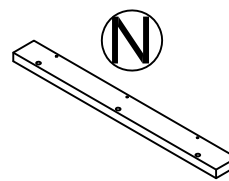
Not actual size



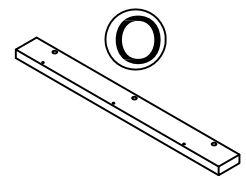
LONG MIDDLE APRON
T8455846120CS



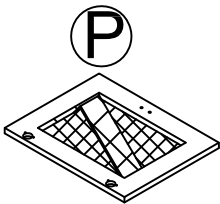
SHORT MIDDLE APRON
T8455846130CS



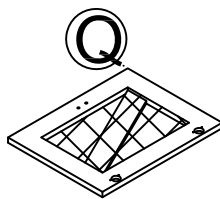
LEFT APRON
T8455846140CS



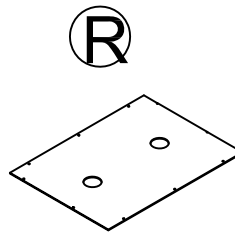
RIGHT APRON
T8455845150CS



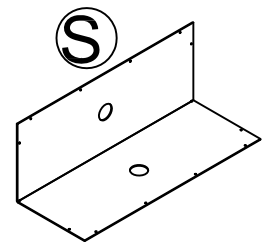
LEFT DOOR
T8455846160CS



RIGHT DOOR
T8455846170CS



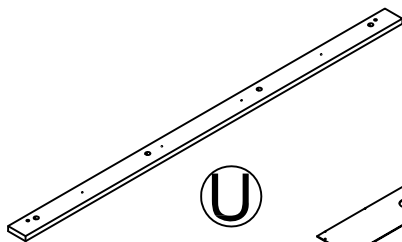
LOWER BACK PANEL
T8455846180CS
QTY: 2 PCS



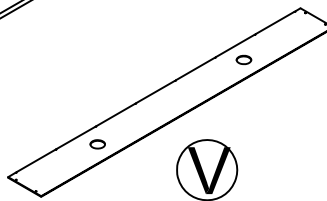
MIDDLE BACK PANEL
T8455846190CS



METAL FOOT
T8455846200CS
QTY:2PCS

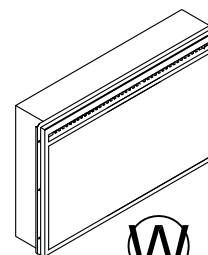


TOP FRONT
T8455846210CS



UPPER BACK PANEL
T8455846220CS

Part (W) included with 2791846COM only

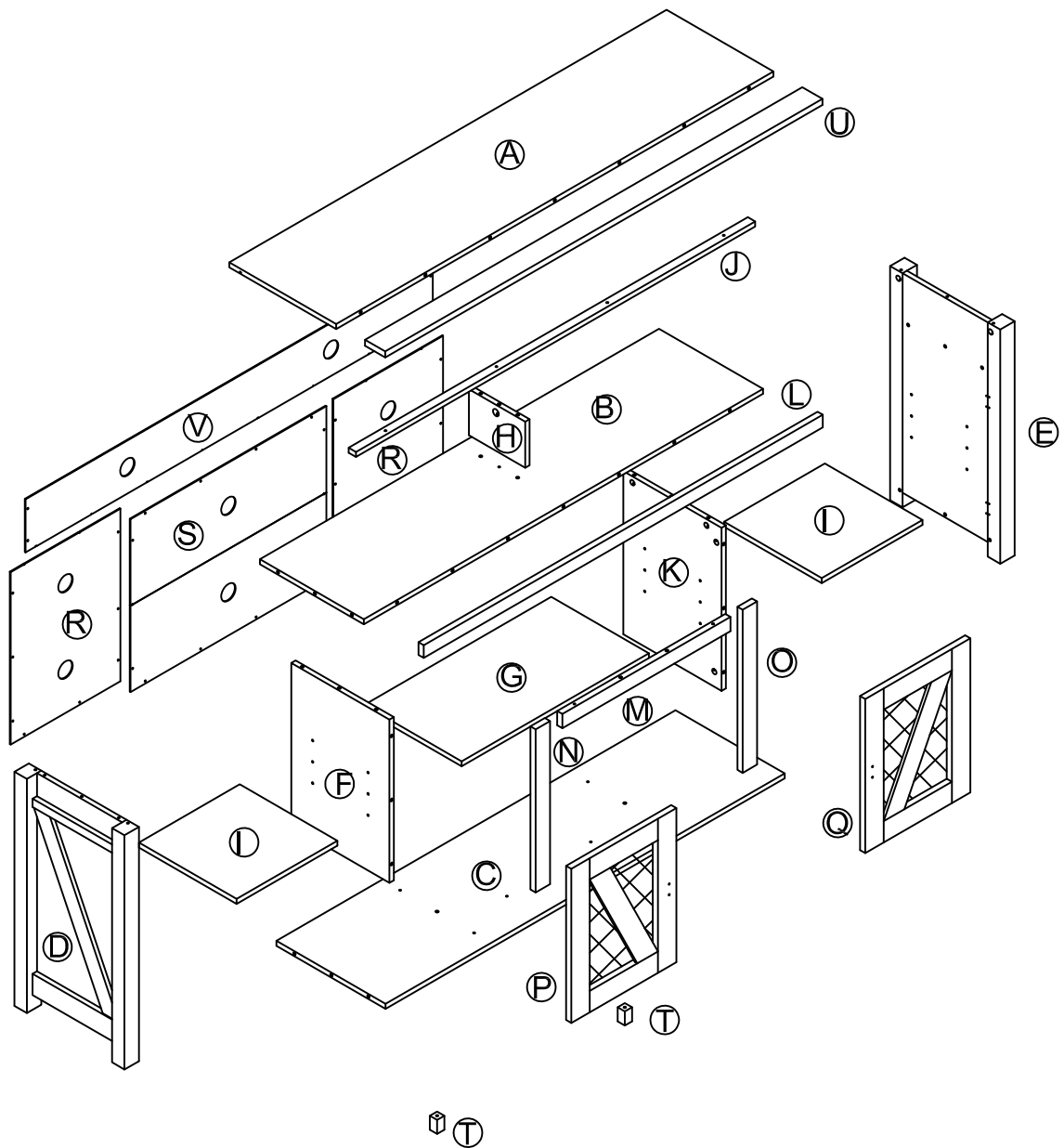


See the manual that came with your fireplace insert for important safety information.

Fireplace insert
FA23V60L-8

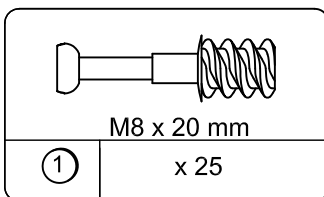
Board Identification

Not actual size

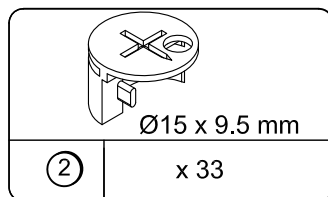


Part List

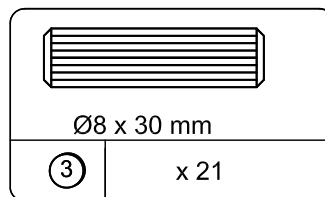
Actual Size



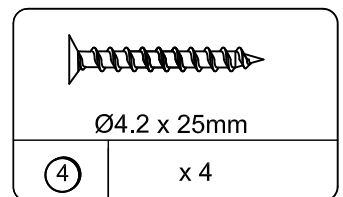
CAM BOLT
TCS2010



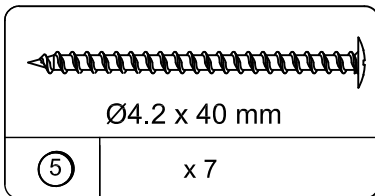
CAM LOCK
TCS2013



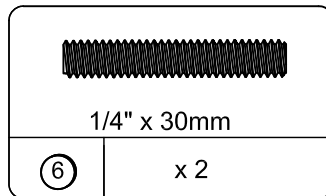
WOOD DOWEL
TCS3002



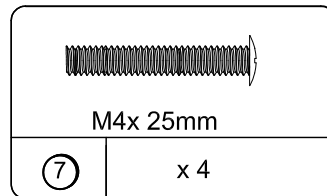
SCREW
TCS1069



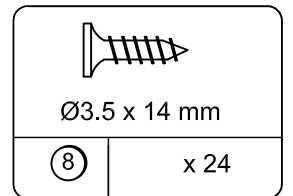
SCREW
TCS1059



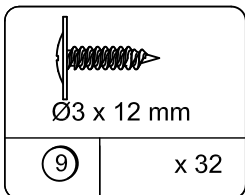
BOLT
TCS1104



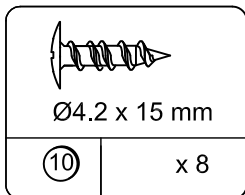
BOLT
TCS1120



SCREW
TCS1055



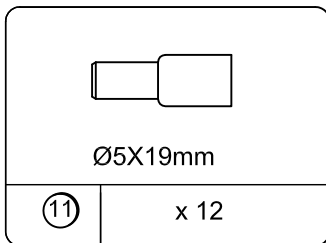
SCREW
TCS1048



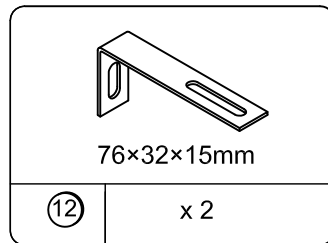
SCREW
TCS1065

Part List

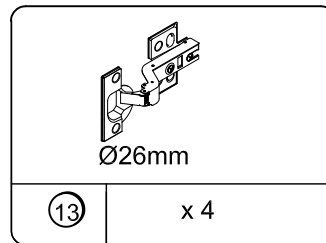
Not Actual Size



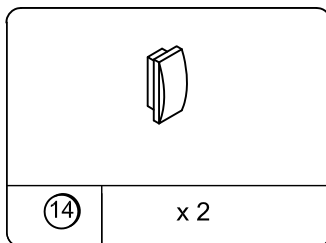
SHELF SUPPORT
TCS2009



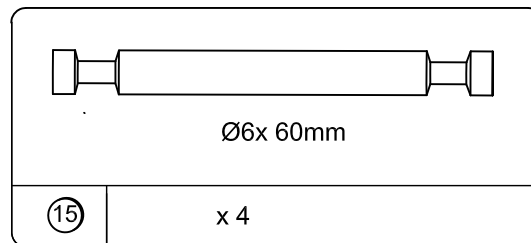
WALL BRACKET
TCS4004



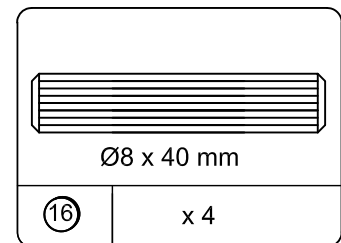
EUROPE HINGE
TCS5003



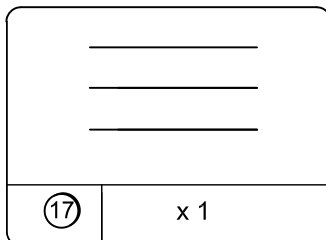
HANDLE
TCS6621



CAM BOLT
TCS2018

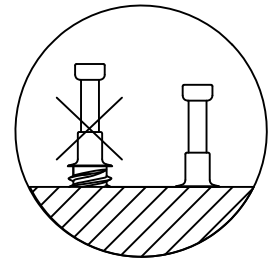
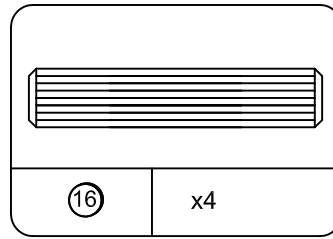
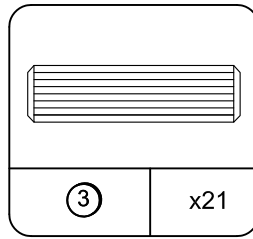
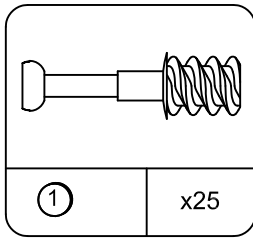
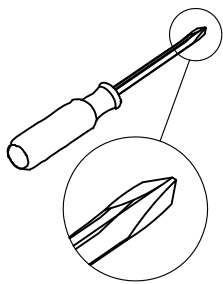


WOOD DOWEL
TCS3001



WARNING LABEL
TCS3306

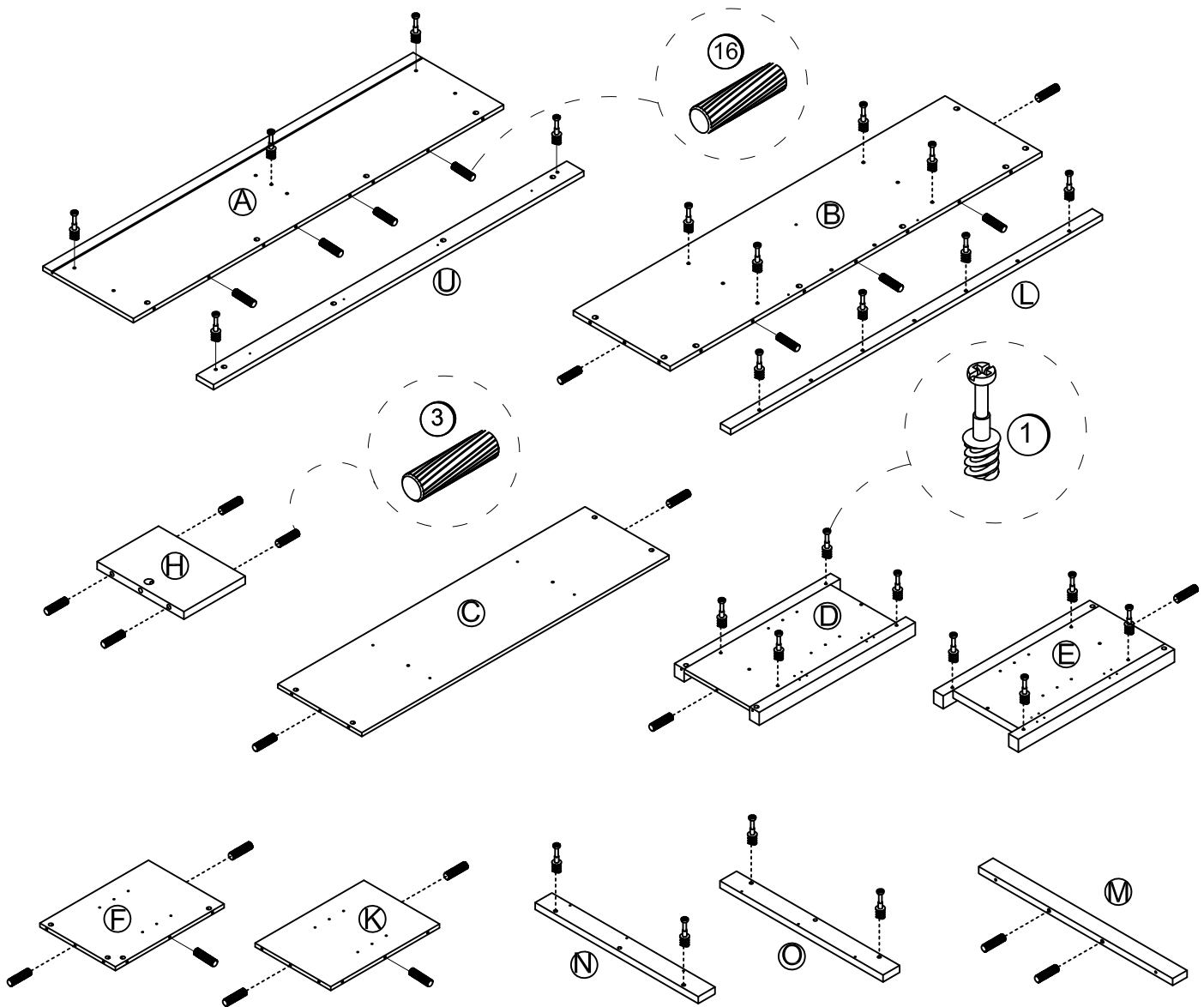
STEP 1



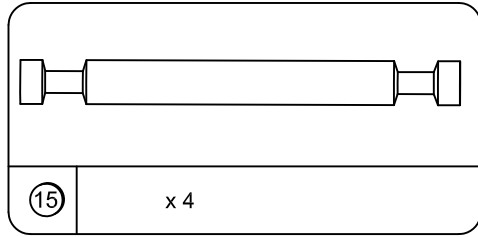
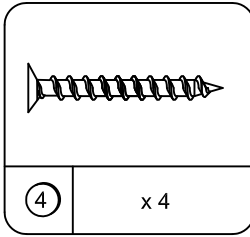
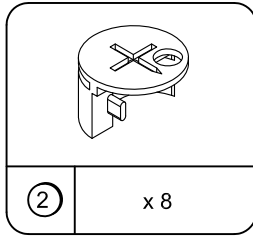
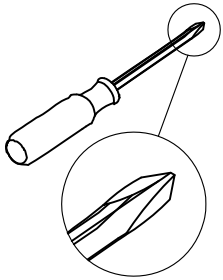
1.1 Insert (16) into (A) as illustrated.

1.2 Insert (3) into (B), (C), (D), (E), (F), (H), (K) & (M) as illustrated.

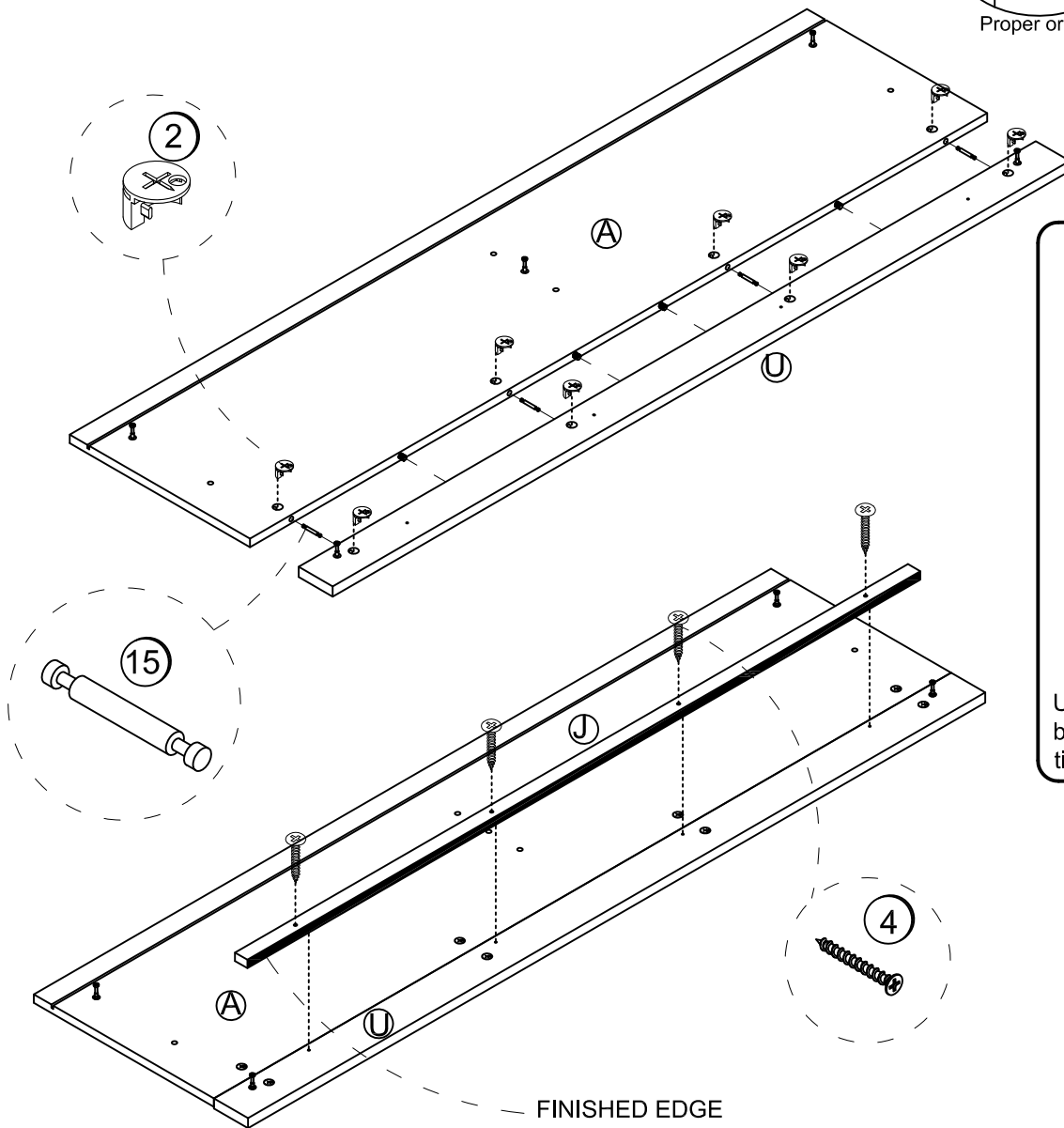
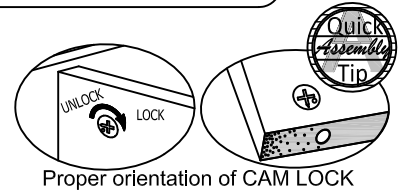
1.3 Screw (1) into (A), (B), (D), (E), (L), (N), (O) & (U) as illustrated.



STEP 2



2.1 Attach (U) to (A) with (2) & (15) as illustrated.
 2.2 Attach (J) to (U) with (4) as illustrated.

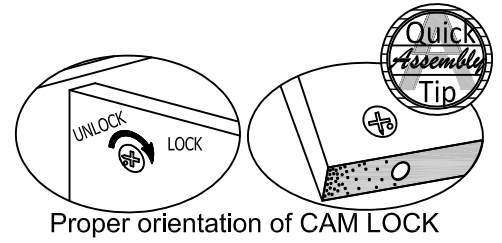
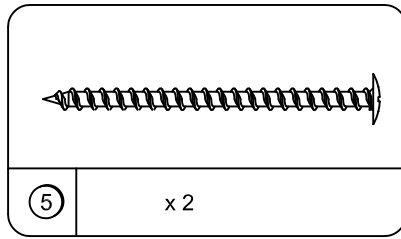
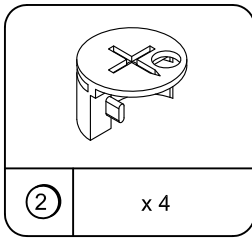
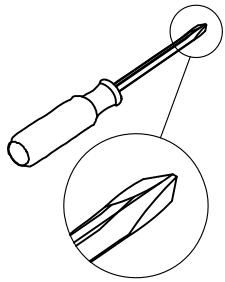


Make sure the cam bolt is centered

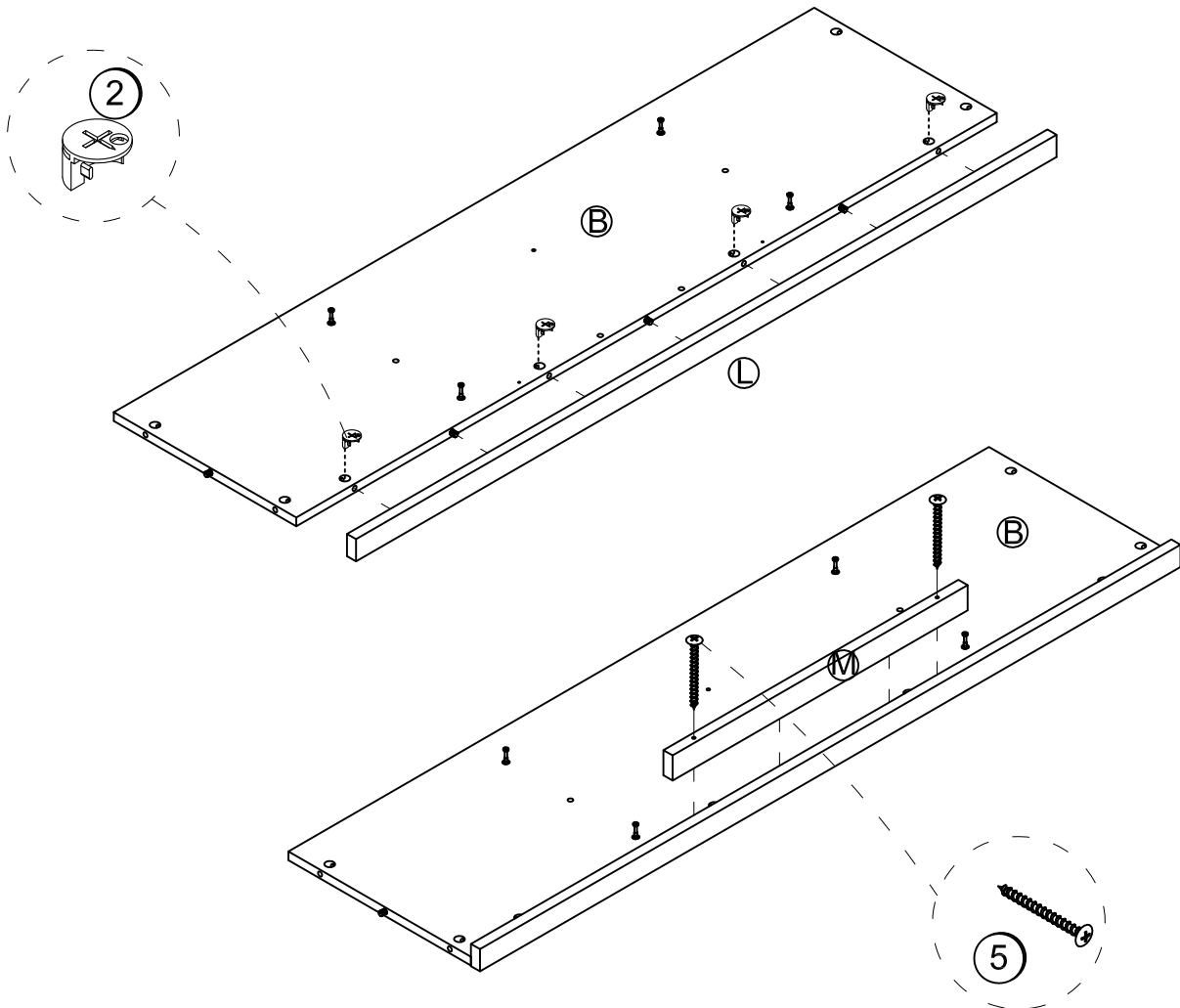
Insert both cam locks

Using 2 screwdrivers, tighten both cam locks at the same time.

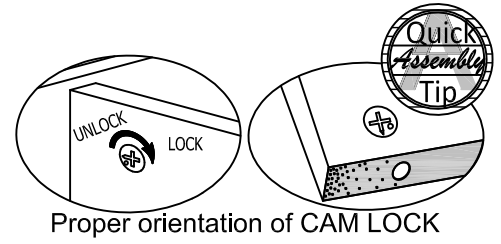
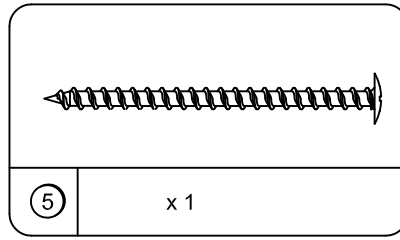
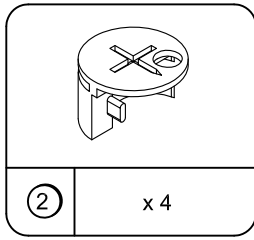
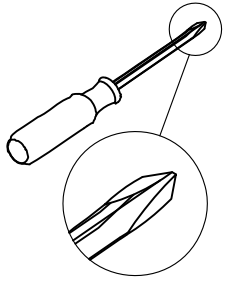
STEP 3



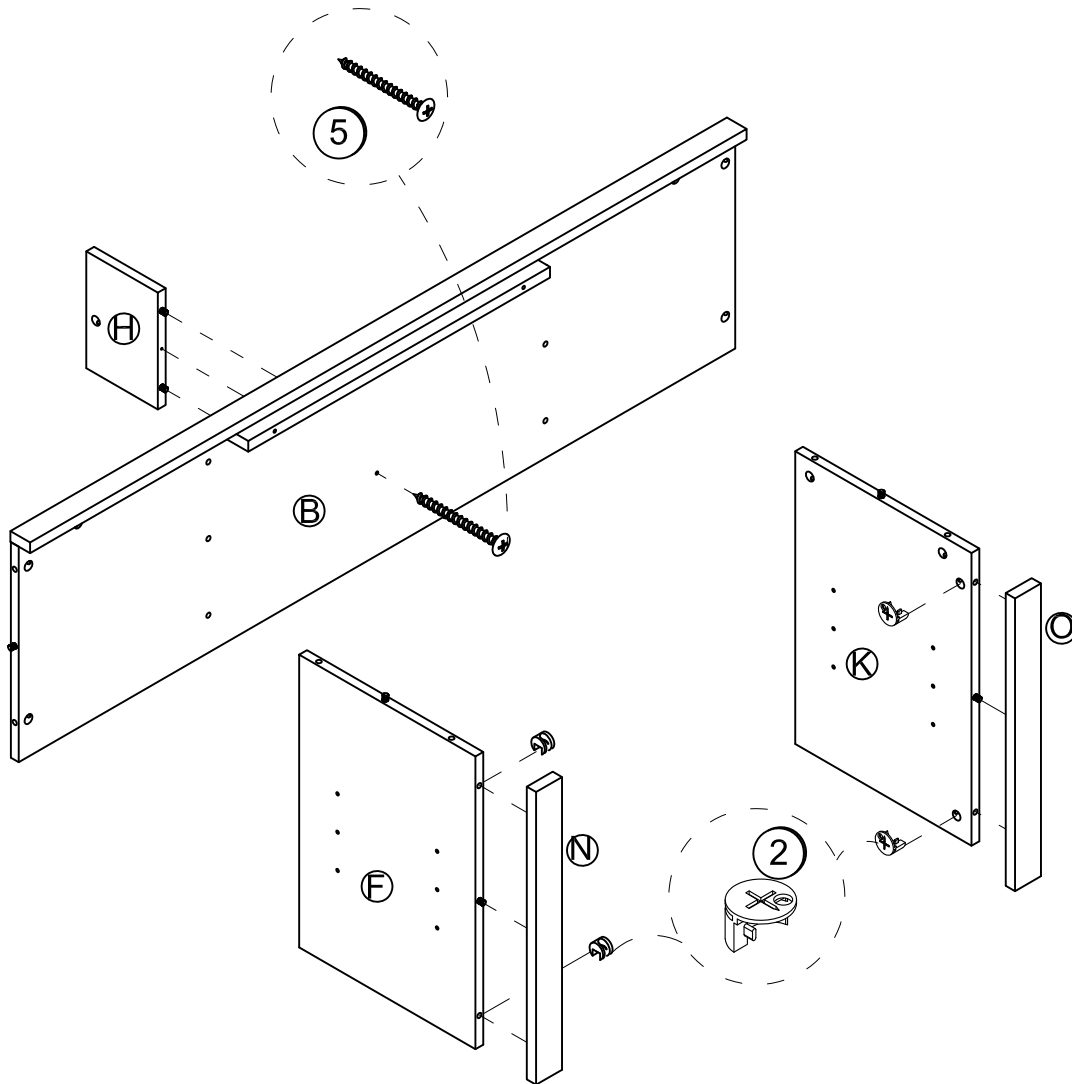
3.1 Attach (L) to (B) with (2) as illustrated.
 3.2 Attach (M) to (B) with (5) as illustrated.



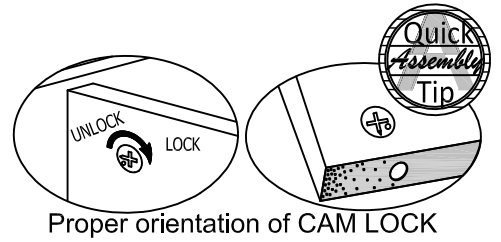
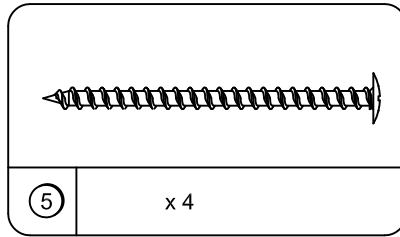
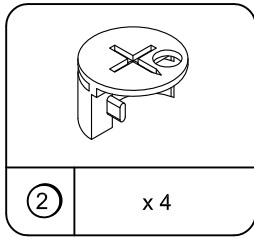
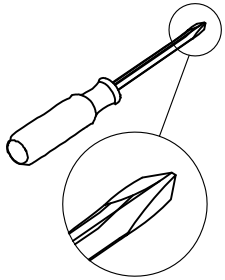
STEP 4



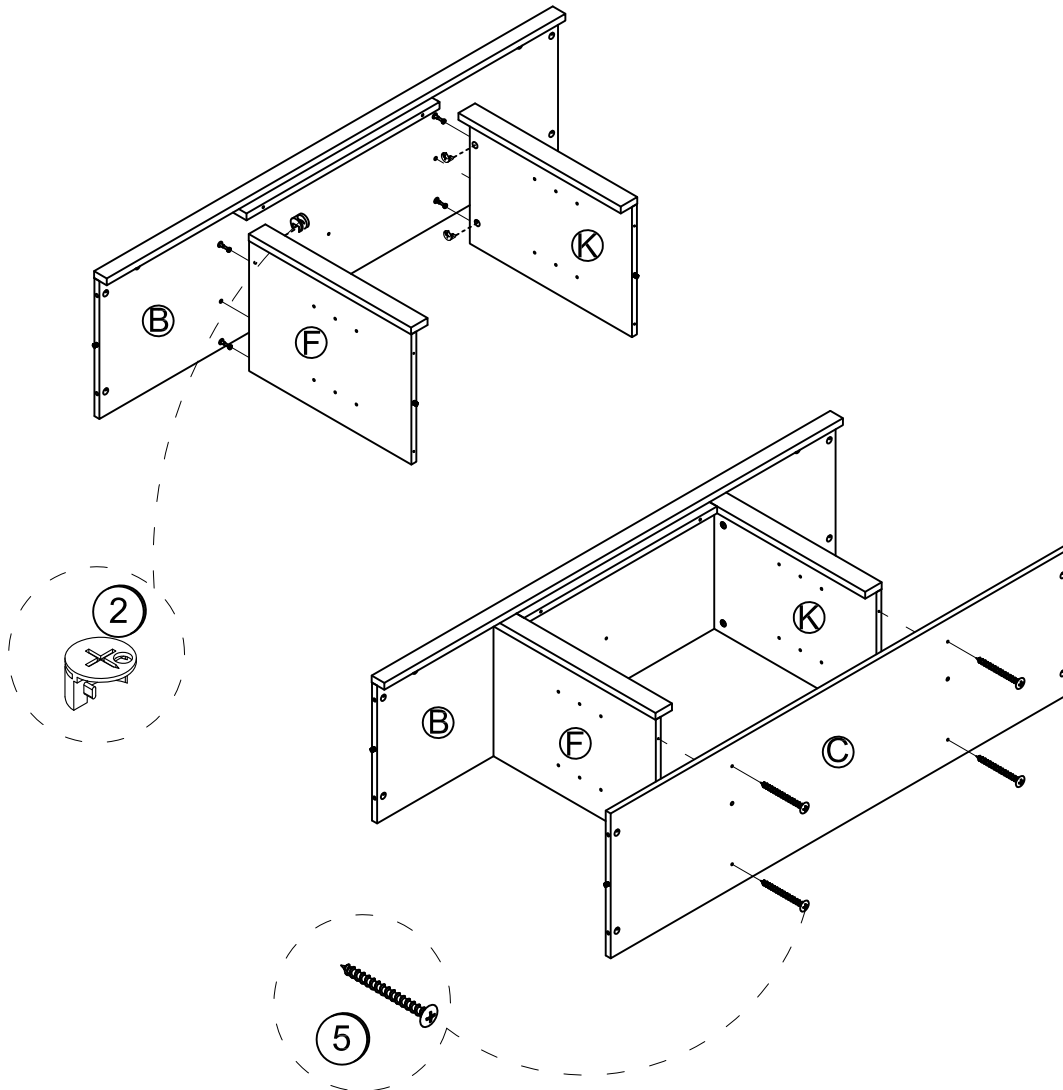
- 4.1 Attach (H) to (B) with (5) as illustrated.
- 4.2 Attach (N) to (F) with (2) as illustrated.
- 4.3 Attach (O) to (K) with (2) as illustrated.



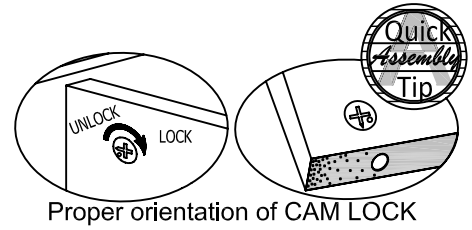
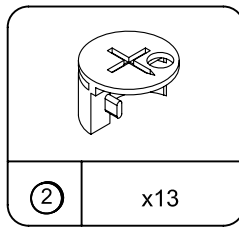
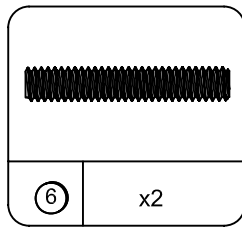
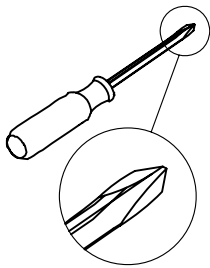
STEP 5



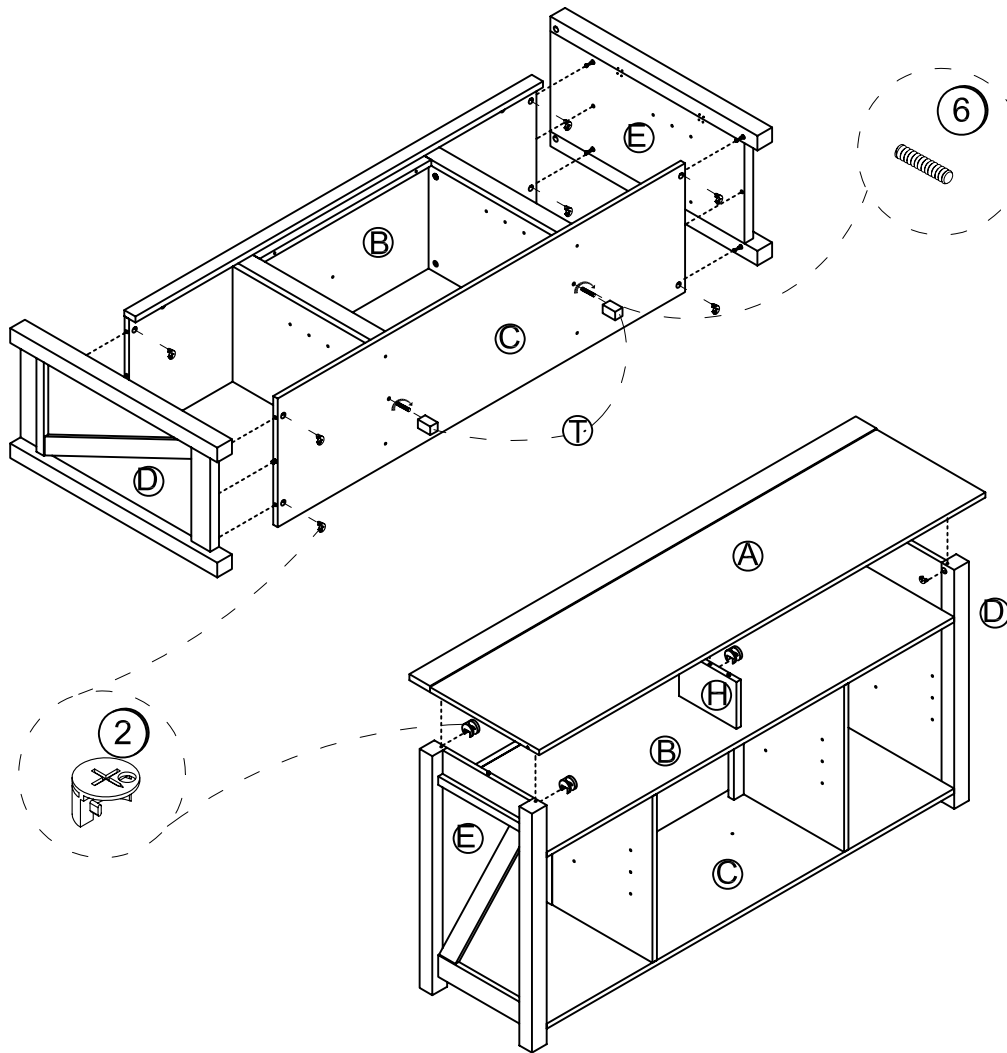
- 5.1 Attach (F) to (B) with (2) as illustrated.
- 5.2 Attach (K) to (B) with (2) as illustrated.
- 5.3 Attach (C) to (F) & (K) with (5) as illustrated.



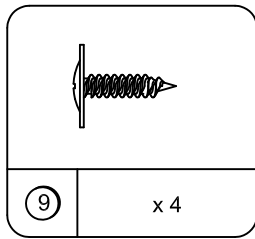
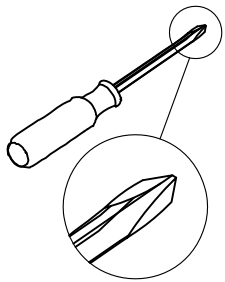
STEP 6



- 6.1 Attach (D) & (E) to (B) & (C) with (2) as illustrated.
- 6.2 Attach (T) to (C) with (6) as illustrated.
- 5.3 Attach (A) to (D), (E) & (H) with (2) as illustrated.

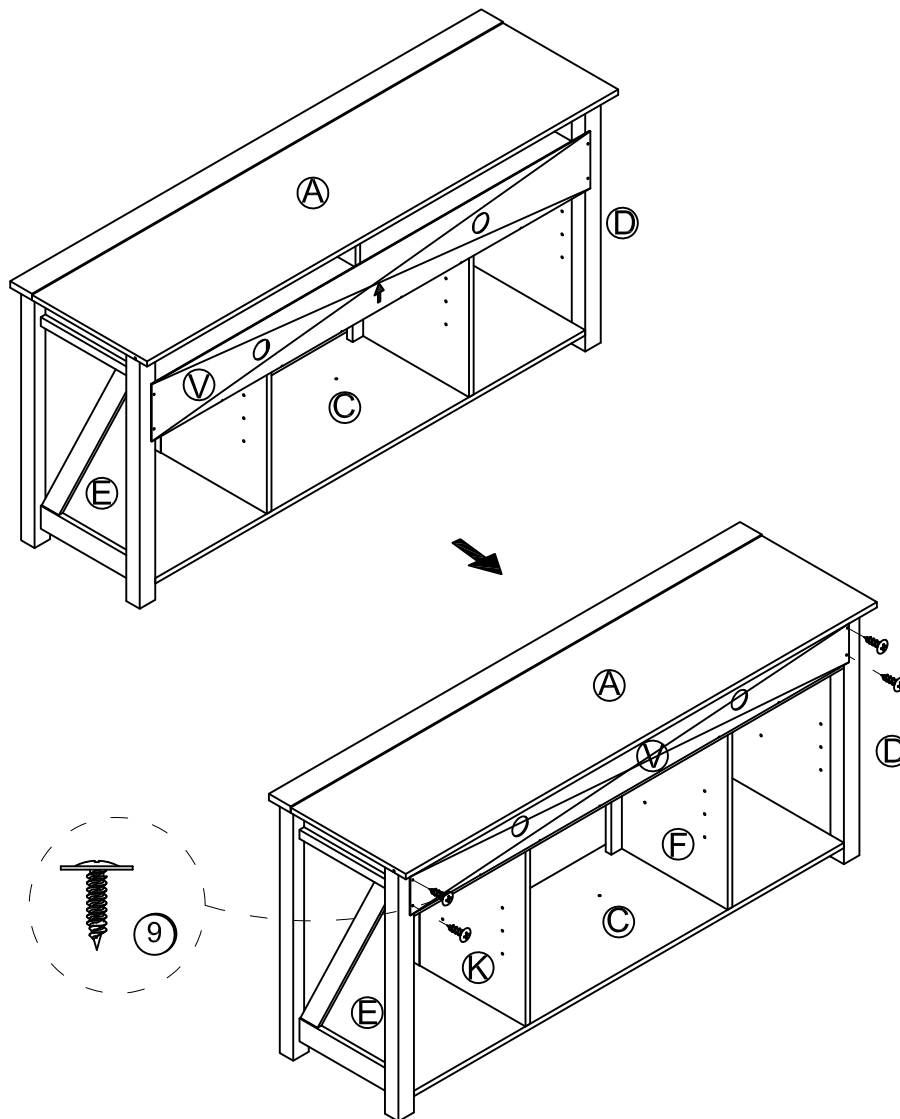


STEP 7

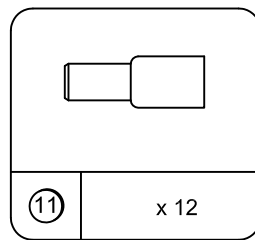
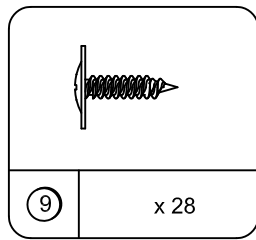
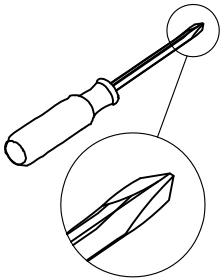


IMPORTANT! THE BACK PANEL IS A STRUCTURAL PART OF THIS UNIT AND MUST BE INSTALLED PROPERLY.

7.1 Attach (V) to sub-assembly A/B/D/E from previous step with (9) as illustrated. Assure that the unit is square. Distance from corner to corner must be equal as shown.



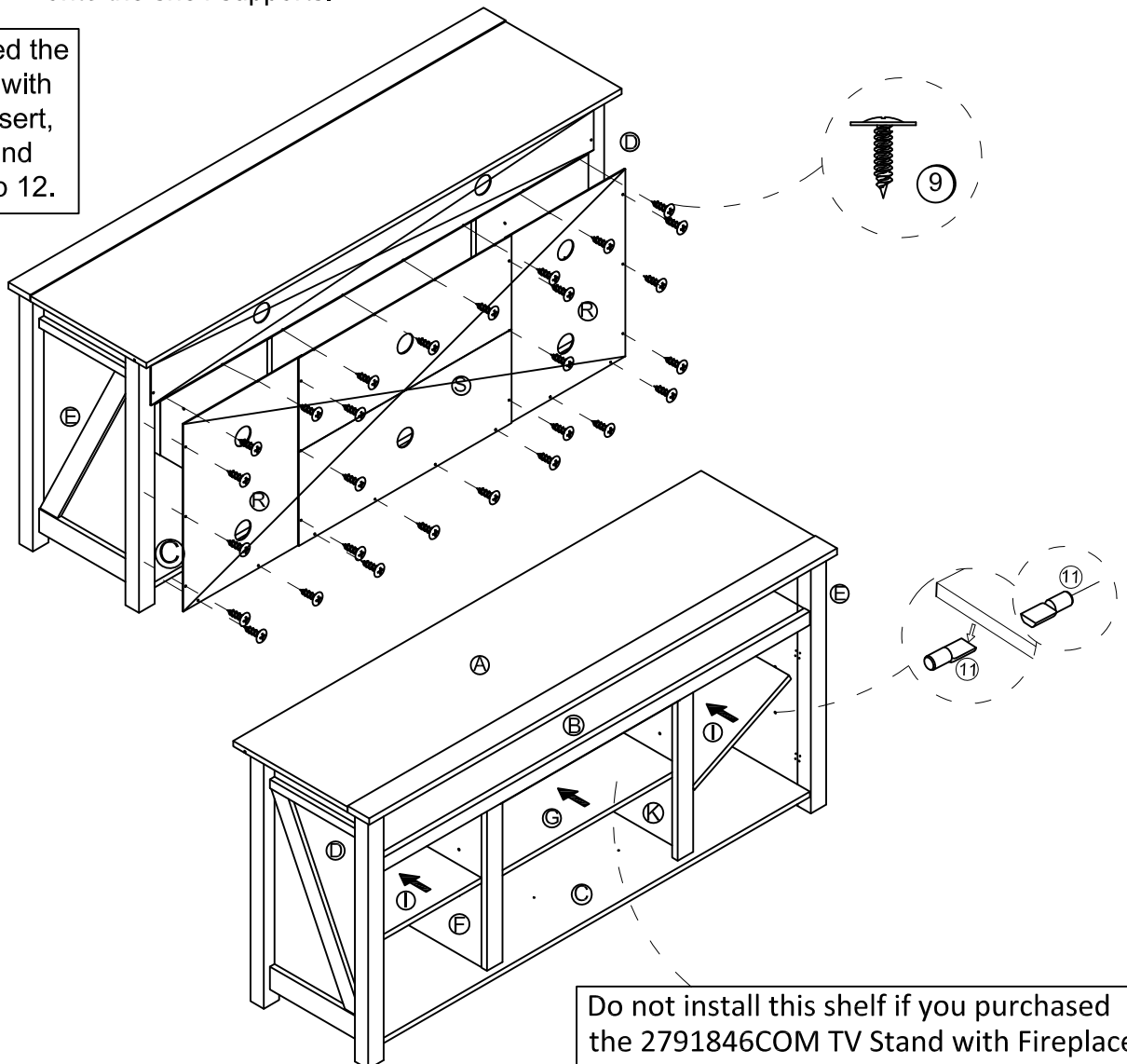
STEP 8



IMPORTANT! THE BACK PANEL IS A STRUCTURAL PART OF THIS UNIT AND MUST BE INSTALLED PROPERLY.

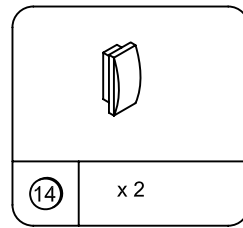
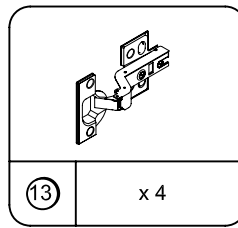
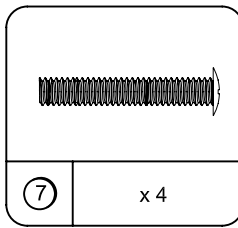
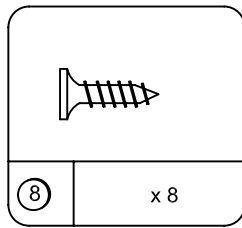
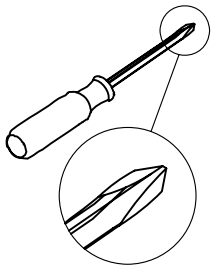
- 8.1 Attach (R) & (S) to sub-assembly B/C/D/E/F/K from previous step with (9) as illustrated. Assure that the unit is square. Distance from corner to corner must be equal as shown.
- 8.2 Insert the shelf supports (11) at the desired level and place the adjustable shelves (I) & (G) onto the shelf supports.

If you purchased the 2791846COM with the fireplace insert, skip this step and proceed to step 12.

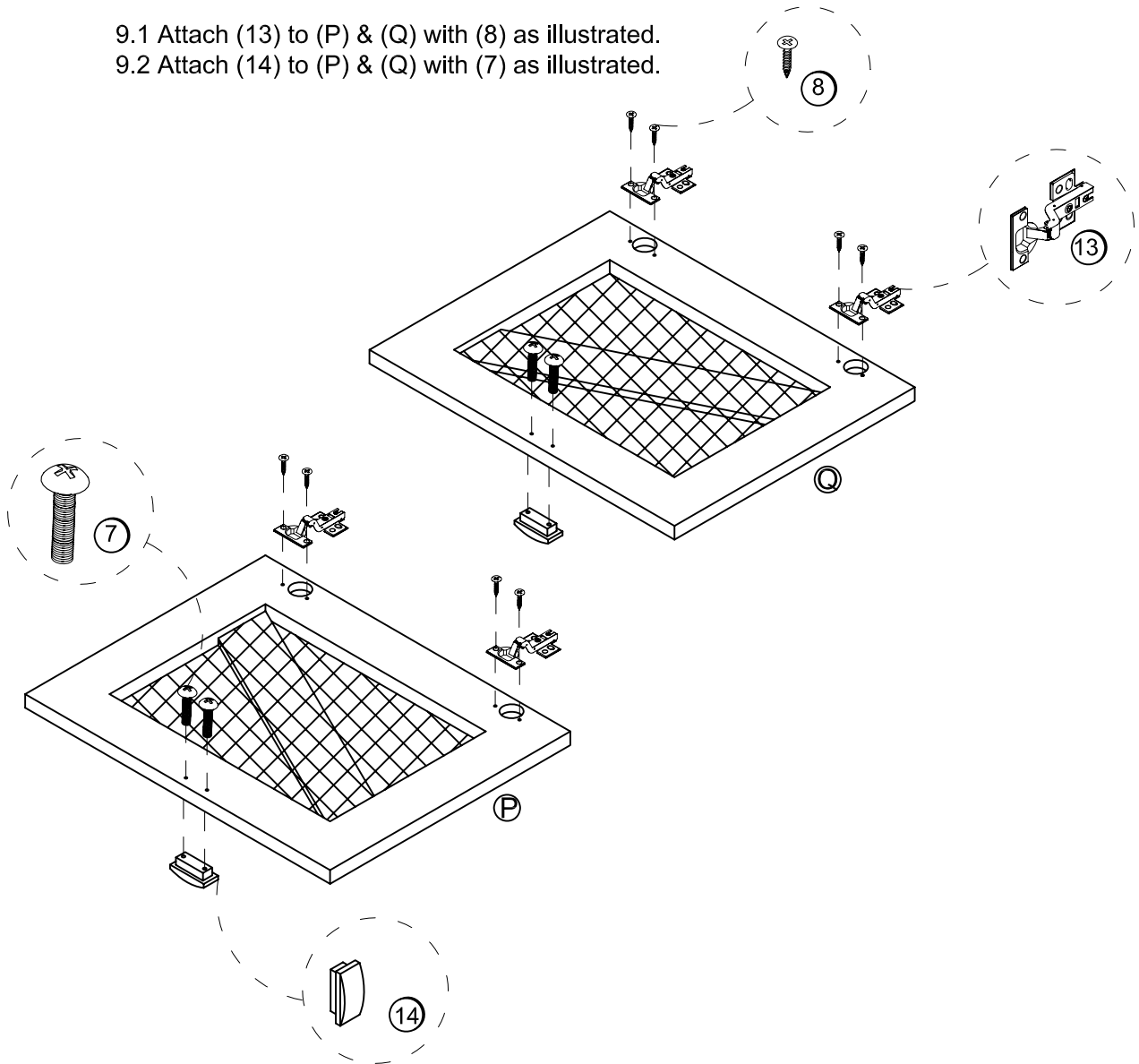


Do not install this shelf if you purchased the 2791846COM TV Stand with Fireplace.

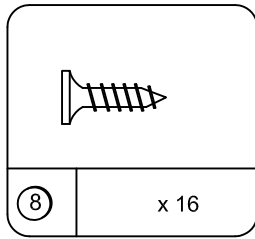
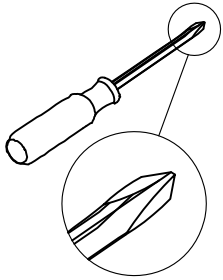
STEP 9



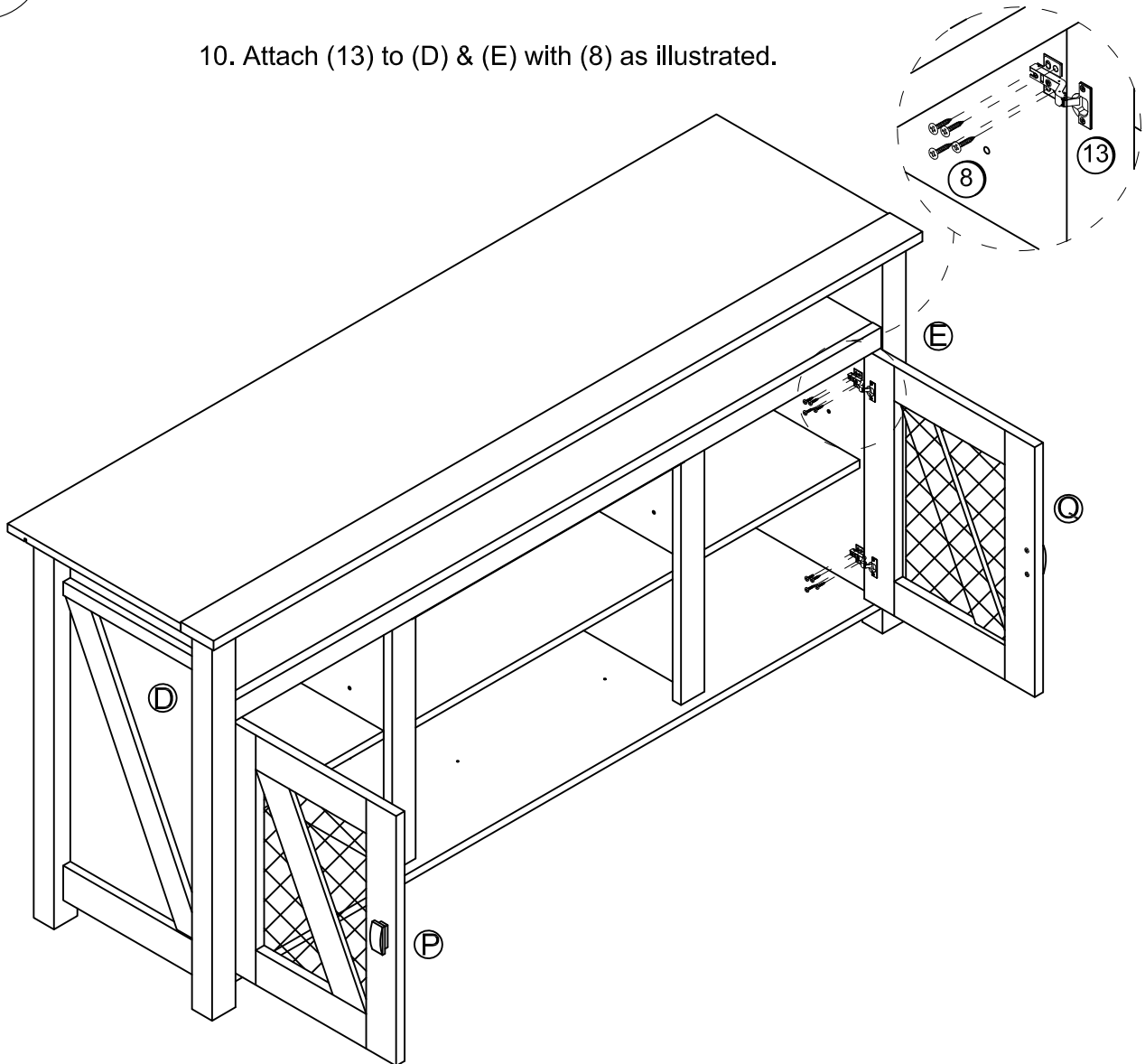
9.1 Attach (13) to (P) & (Q) with (8) as illustrated.
 9.2 Attach (14) to (P) & (Q) with (7) as illustrated.



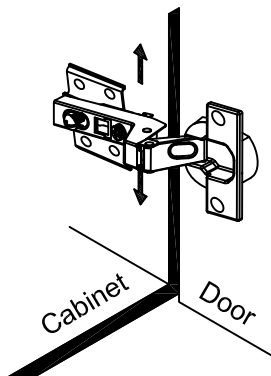
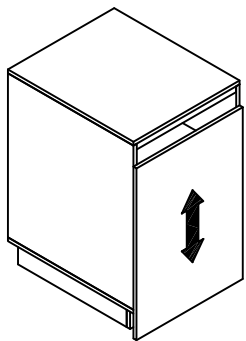
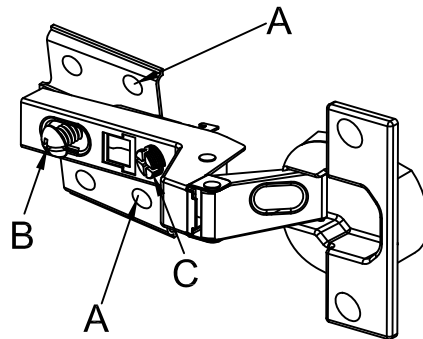
STEP 10



10. Attach (13) to (D) & (E) with (8) as illustrated.

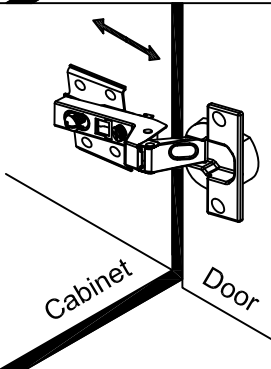
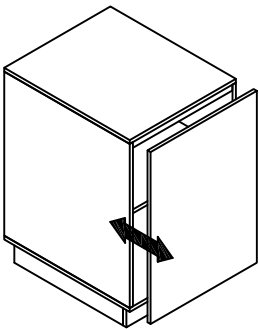


STEP 11



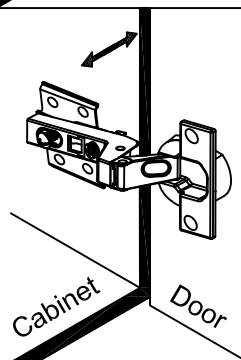
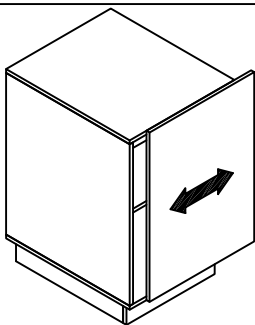
To adjust the vertical height.

Loosen the four screws "A" on both hinges. Two of them are usually in slotted holes which allows you to adjust up or down by a few mm. Then tighten back up.



To adjust depth.

Loosen screw "B" and adjust door, if the door can not be adjusted, please loosen screw "C", then try again. Tighten screw "B" and "C".

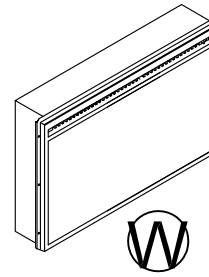
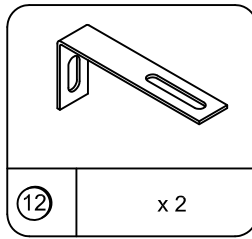
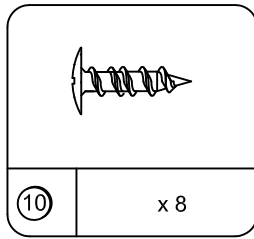
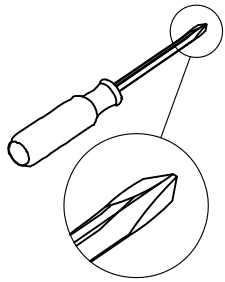


To adjust side ways.

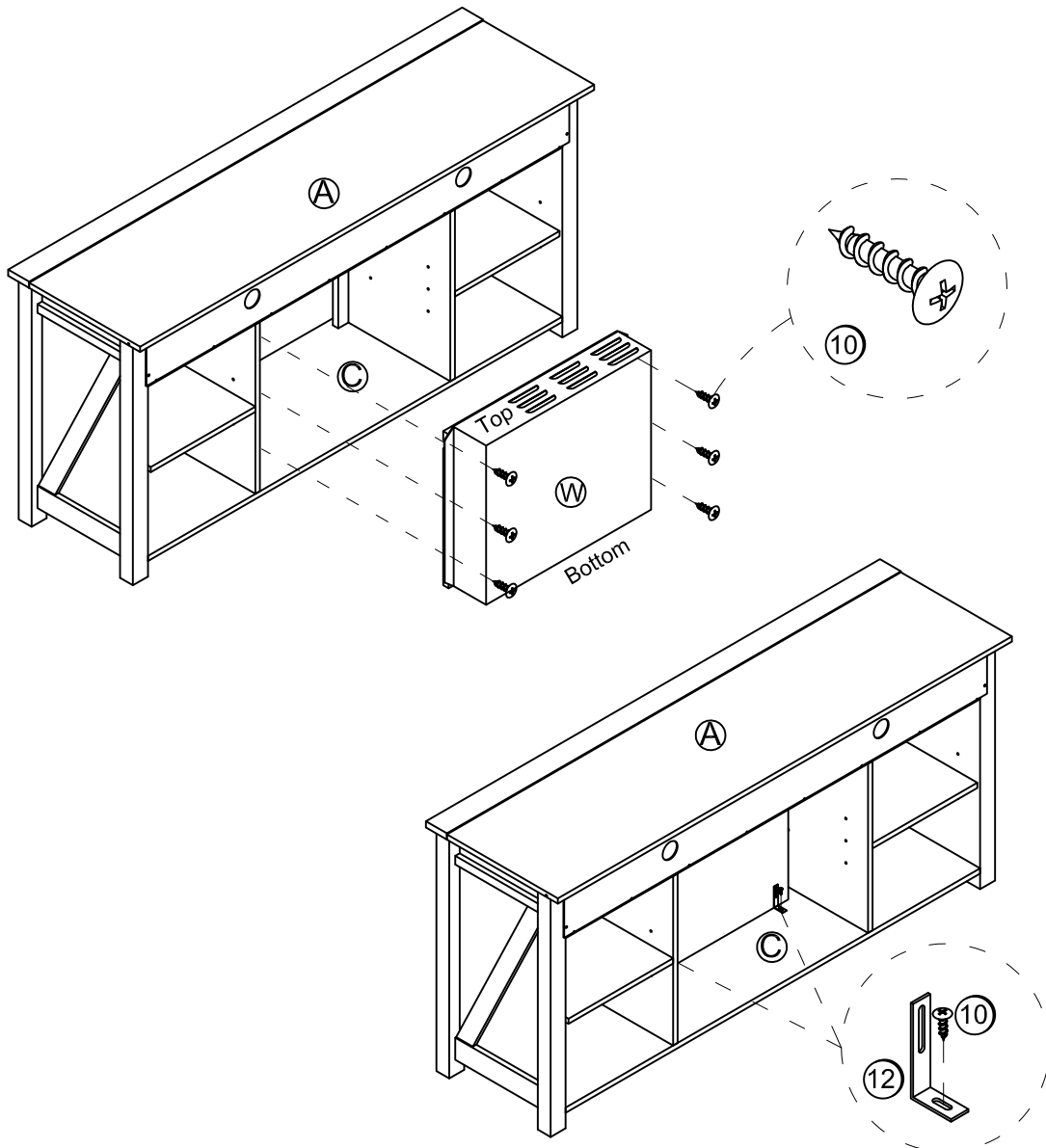
Turning the screw "C" on BOTH hinges on each door.

STEP 12

Fireplace Insert Installation
Only for model 2791846COM.

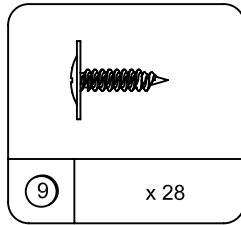
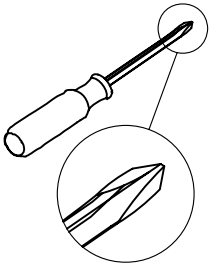


12. Push (W) into the Unit and attach (W) to the unit with (10) & (12) as illustrated.



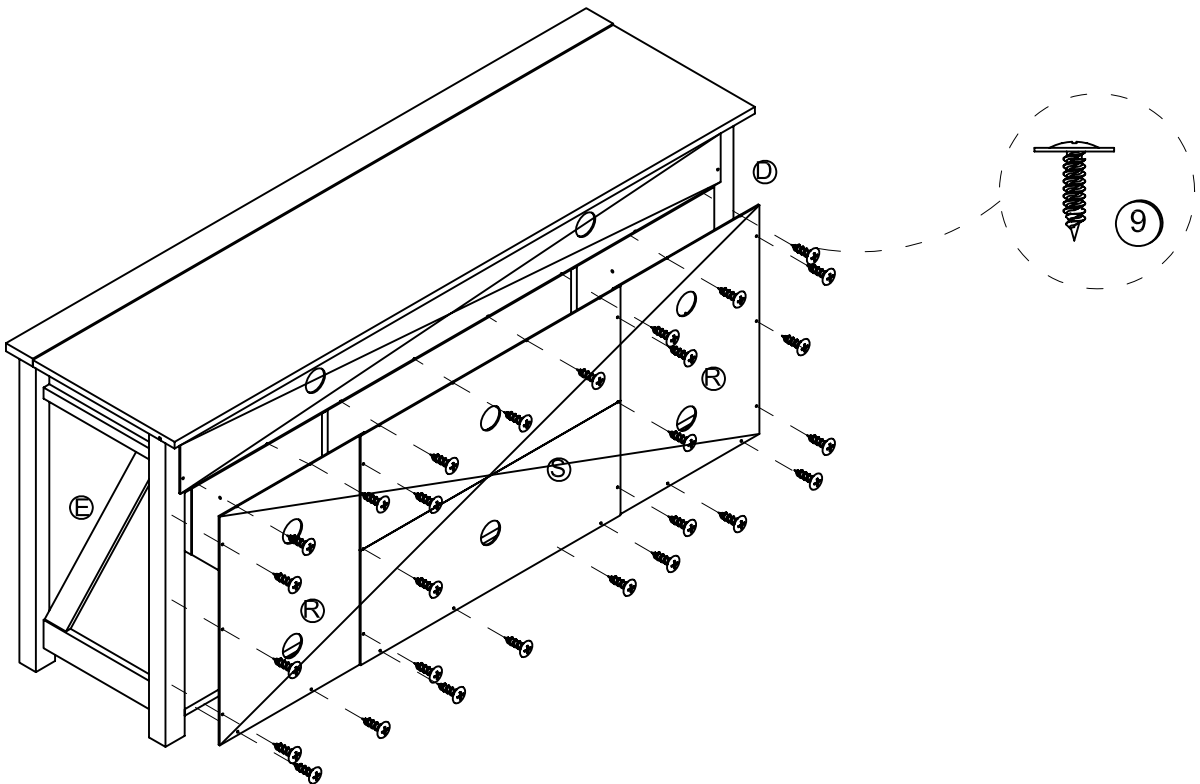
STEP 13

Fireplace Insert Installation
Only for model 2791846COM.



IMPORTANT! THE BACK PANEL IS A STRUCTURAL PART OF THIS UNIT AND MUST BE INSTALLED PROPERLY.

13. Attach (R) & (S) to sub-assembly B/C/D/E/F/K from previous step with (9) as illustrated. Assure that the unit is square. Distance from corner to corner must be equal as shown.



STEP 14

Fireplace Insert Installation
Only for model 2791846COM.



BEFORE CONNECTING THE UNIT TO A WALL ELECTRIC OUTLET

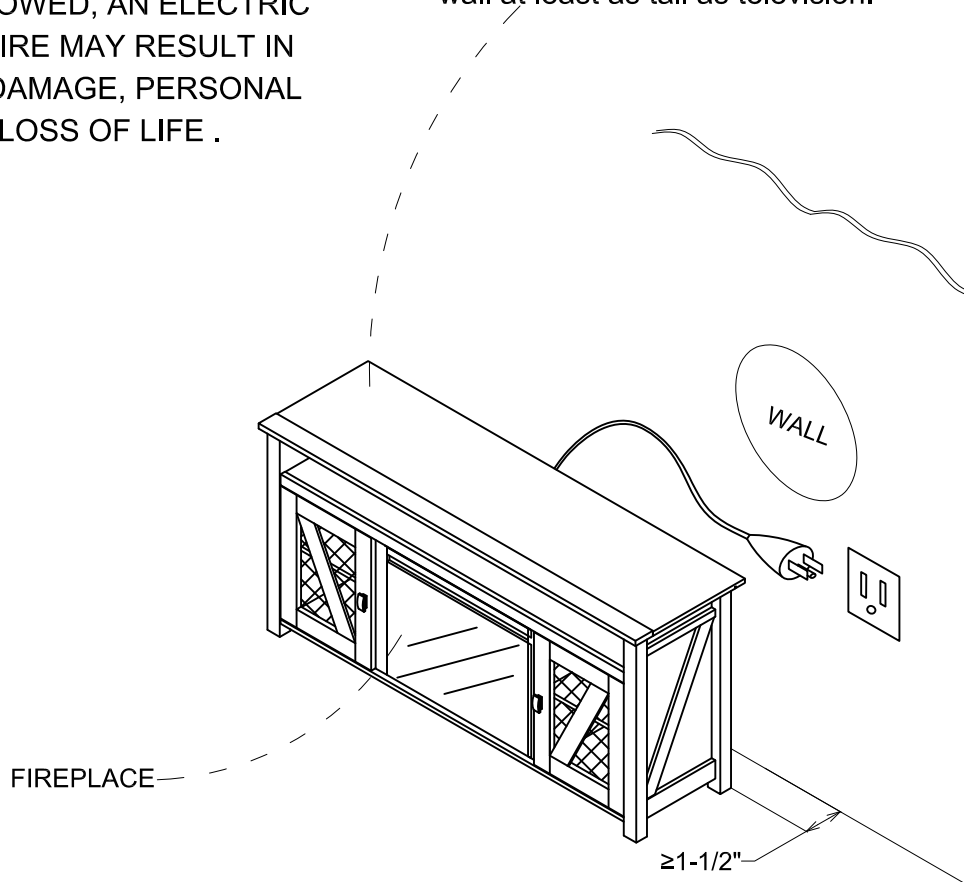
Please carefully read and follow instructions and safety warnings in “Fireplace Homeowners Operating Manual” to operate your fireplace.

WARNING

IF THE INFORMATION IN THE FIREPALCE OPERATING MANUAL IS NOT FOLLOWED, AN ELECTRIC SHOCK OR FIRE MAY RESULT IN PROPERTY DAMAGE, PERSONAL INJURY , OR LOSS OF LIFE .

WARNING

Risk of death or serious injury. This unit must be placed against a fixed in place wall at least as tall as television.



To allow proper heater ventilation, this unit must be located a minimum of 1-1/2" away from a back wall.

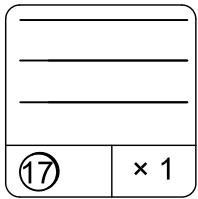
Maximum Loads

This unit has been designed to support the maximum loads shown. Exceeding these load limits could cause sagging, instability, product collapse, and/or serious injury.

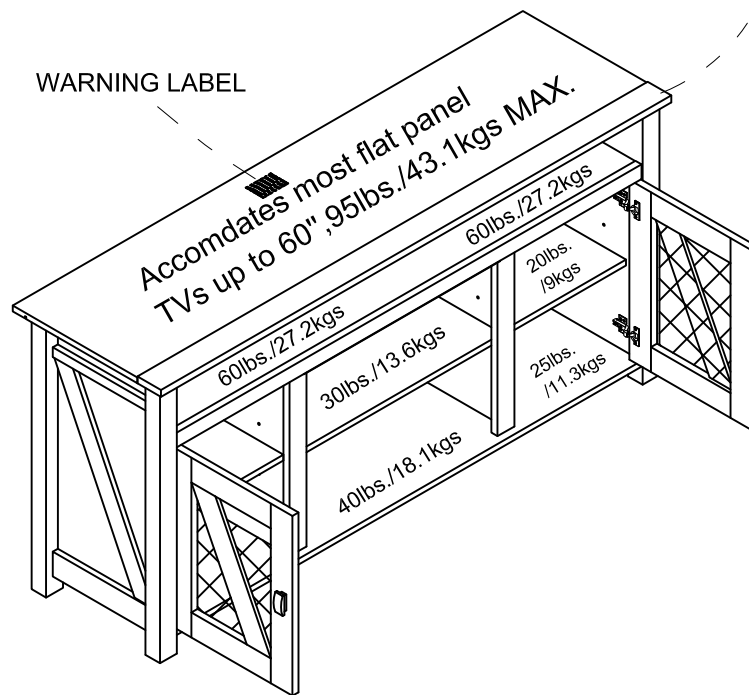
Notice: Please apply the TV warning label to your unit so you'll always have the model's weight and TV size limits.

Maximum TV size: 60" flat screen

MAKE SURE TO PLACE THE TV BEHIND THIS TOP RAIL



WARNING LABEL
TCS3306



Apply the warning label to the center of the top panel as shown, ensure the TV covers the label in use. You will not be able to remove the label after it is applied to the top panel.

Certificate of Conformity

1. This certificate applies to the Dorel Home Furnishings, Inc. product identified by this instruction manual.
2. This certificate applies to compliance of this product with the CPSC Ban on Lead-Containing Paint (16 CFR 1303).
3. This product is distributed by: Dorel Home Furnishings, Inc.
410 East First Street South
Wright City, MO 63390
636-745-3351
4. Site of Manufacture: Fujian China
5. See front page of instruction manual for date of manufacture.

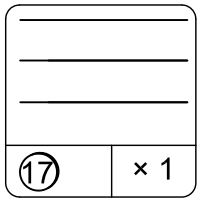
Maximum Loads

This unit has been designed to support the maximum loads shown. Exceeding these load limits could cause sagging, instability, product collapse, and/or serious injury.

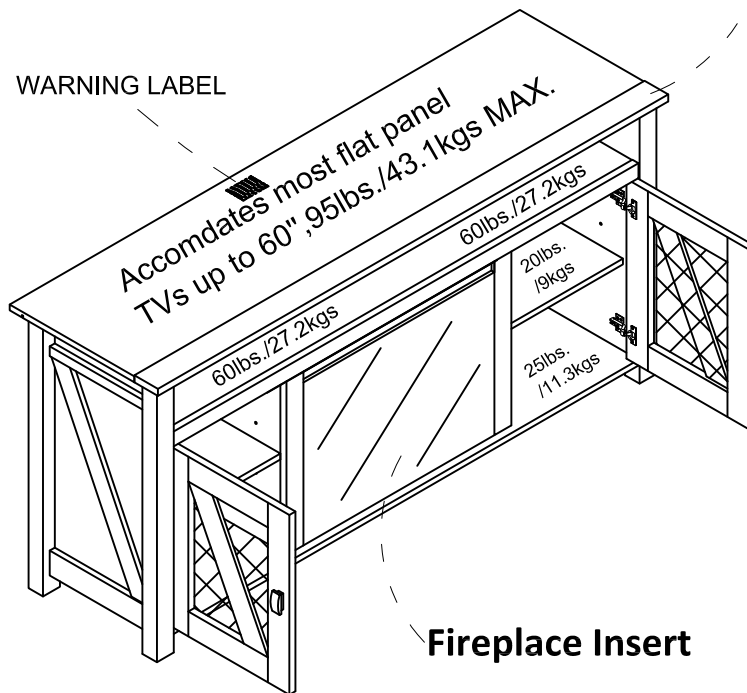
Notice: Please apply the TV warning label to your unit so you'll always have the model's weight and TV size limits.

Maximum TV size: 60" flat screen

MAKE SURE TO PLACE THE TV BEHIND THIS TOP RAIL



WARNING LABEL
TCS3306



Apply the warning label to the center of the top panel as shown, ensure the TV covers the label in use. You will not be able to remove the label after it is applied to the top panel.

Certificate of Conformity

1. This certificate applies to the Dorel Home Furnishings, Inc. product identified by this instruction manual.
2. This certificate applies to compliance of this product with the CPSC Ban on Lead-Containing Paint (16 CFR 1303).
3. This product is distributed by: Dorel Home Furnishings, Inc.
410 East First Street South
Wright City, MO 63390
636-745-3351
4. Site of Manufacture: Fujian China
5. See front page of instruction manual for date of manufacture.

Register your product to receive the following:



- * New trend details - sneak peek on what's new
- * Surveys - have a voice within our community
- * Exclusive deals and discount codes
- * Quick and easy replacement part service

To register your product, visit ameriwoodhome.com

5 Star Rating



Visit your local retailer's website, rate your purchased product and leave us some feedback!

We would like to extend a big "Thank You" to all of our customers for taking the time to assemble this Ameriwood Home product, and to give us your valuable feedback.

*Thank
You!*

Cubierta Delantera

Este libro de instrucciones contiene información **IMPORTANTE** de seguridad. Por favor lea y manténgalo para referencia en el futuro.

No Regrese este producto! Comuníquese con nuestro amigoso equipo de servicio al cliente para obtener ayuda. Llámenos al: 1-800-489-3351 (Gratis) Lunes - Viernes 9am - 5pm CST

Visitar: www.ameriwoodhome.com

PRECAUCION

Este mueble puede volcarse y causar graves heridas y/o muerte.

Anclar el mueble a un poste de madera en la pared (si esto se requiere).

No Permita que los niños monten el mueble.

Mantenga los artículos más pesados en los cajones de abajo.

Consejos Útiles (página 2)

- Abra su artículo en el área donde usted planea utilizarlo para evitar levantar y moverlo menos
- Identificar, ordenar y contar las piezas antes de intentar ensamblar
- Las clavijas de compresión se golpean con un martillo
- Las diapositivas están marcadas con una R (derecha) y L (izquierda) para la colocación correcta
- Asegúrese de que siempre este el punto localizado en la parte superior de bloqueador de leva este volteado hacia borde exterior
- Utilizar todos los clavos para el panel de atrás y distribuirlos por igual
- El panel de atrás debe utilizarse para asegurarse de que la unidad quede fija y firme
- No use químicas fuertes ni limpiadores abrasivos en este artículo
- Nunca empuje, tire ni arrastre los muebles

Antes de Que Empieces (página 3)

- Lea cuidadosamente cada paso y siga el orden correcto

- Separe y contar todas sus piezas y hardware

- Dése suficiente espacio para el proceso de ensamble

- Tenga las siguientes herramientas: destornillador de cabeza plana, #2 cabeza Phillips

Destornillador y martillo

- Precaución: Si usa un taladro electrónico o un destornillador eléctrico para atornillar, por favor asegúrese que deje de atornillar cuando el tornillo este apretado. Fallar hacer esto puede causar barrer el tornillo.

Sistema de fijar el bloqueo de leva (página 3)

Esta sistema de fijar el bloqueo de leva sera usado en todo el proceso ensamble.

Identificación de los Paneles (Página 4&5)

Este no es el tamaño real

- (A) Panel superior
- (B) Repisa fija
- (C) Base
- (D) Panel izquierdo
- (E) Panel derecho
- (F) Repisa ajustable
- (G) Repisa ajustable
- (H) Partición superior
- (I) Partición izquierda
- (J) Partición derecho
- (K) Delantal superior
- (L) Delantal medio
- (M) Delantal medio
- (N) Delantal izquierda
- (O) Delantal derecho
- (P) Puerta
- (Q) Panel trasero inferior
- (R) Panel trasero superior
- (S) Panel trasero medio
- (T) Pata metal
- (U) Panel superior frontal
- (V) Panel trasero superior
- (W) Inserto de chimenea

Número de referencia de la bolsa de herrajes:

28455846COMOCS

Lista de Piezas (Página 7&8)

Tamaño real

- (1) Perno de la leva
- (2) Cerradura de la leva
- (3) Clavija de madera
- (4) torillo
- (5) torillo
- (6) Perno
- (7) Perno
- (8) torillo
- (9) torillo
- (10) torillo

Este no es el tamaño real

- (11) Soporte de repisa
- (12) Soporte para la pared
- (13) Europa bisagra
- (14) Manija
- (15) Perno de la leva
- (16) Clavija de madera
- (17) Etiqueta de advertencia

Pieza (U) incluidas con 2791846COM solamente.

Consulte el manual que viene con la inserción de su chimenea para obtener información de seguridad importante.

Página 9

- 1.1 Insertar (16) dentro de (A) como se ilustra.
- 1.2 Insertar (3) dentro de (B), (C), (D), (E), (F), (H), (K) & (M) como se ilustra.
- 1.3 Aconrnille (1) dentro de (A), (B), (D), (E), (L), (N), (O) & (U) como se ilustra.

Página 10

- 2.1 Una la parte (U) con (A) con (2) & (15) como se ilustra.
- 2.2 Una la parte (J) con (U) con (4) como se ilustra.

Página 11

- 3.1 Una la parte (L) con (B) con (2) como se ilustra.
- 3.2 Una la parte (M) con (B) con (5) como se ilustra.

Página 12

- 4.1 Una la parte (H) con (B) con (5) como se ilustra.
- 4.2 Una la parte (N) con (F) con (2) como se ilustra.
- 4.3 Una la parte (O) con (K) con (2) como se ilustra.

Página 13

- 5.1 Una la parte (F) con (B) con (2) como se ilustra.
- 5.2 Una la parte (K) con (B) con (2) como se ilustra.
- 5.3 Una la parte (C) con (F) & (K) con (5) como se ilustra.

Página 14

- 6.1 Una la parte (D) & (E) con (B) & (C) con (2) como se ilustra.
- 6.2 Una la parte (T) con (C) con (6) como se ilustra.
- 6.3 Una la parte (A) con (D), (E) & (H) con (5) como se ilustra.

Página 15

IMPORTANT: El Panel trasero es una parte estructural de la unidad y debe ser instalado correctamente.

- 7.1 Una la parte (V) con subconjunto **A/B/D/E** del paso anterior con (9) como se ilustra. Asegura que e; inidad es cuadrada. Distancia de esquina a esquina debe ser igual como se muestra por favor.

Página 16

IMPORTANT: El Panel trasero es una parte estructural de la unidad y debe ser instalado correctamente.

- 8.1 Una la parte (R) & (S) con subconjunto B/C/D/E/F/K del paso anterior con (9) como se ilustra. Asegura que e; inidad es cuadrada. Distancia de esquina a esquina debe ser igual como se muestra por favor.
- 8.2 Inserte los soportes (11) de la estantería al nivel deseado y coloque los estantes ajustables (I) & (G) sobre los soportes de la estantería.

No instale este estante si compró el soporte para TV 2791846COM con chimenea.

Página 17

- 9.1 Una la parte (13) con (P) & (Q) con (9) como se ilustra.
- 9.2 Una la parte (14) con (P) & (Q) con (7) como se ilustra.

Página 18

- 10. Una la parte (13) con (D) & (E) con (8) como se ilustra.

Página 19

Para ajustar la altura vertical.

Afloje los cuatro tornillos "A" en ambas bisagras. Dos de esos están usualmente en los agujeros llanos. **Para ajustar los lados marcados**

Gire los tornillos "C" de ambas bisagras en cada puerta.

Lo que significa que usted puede regular de arriba hacia abajo. Por unos pocos milímetros. Luego apriete hacia arriba.

Para ajustar profundo.

Afloje los tornillos "B" y ajuste la puerta, si la puerta no puede ser ajustada. Por favor afloje los tornillos "C" y luego trate otra vez.

Apriete los tornillos "B" y "C".

Página 20 (Instalación de la inserción de la chimenea solo para el modelo 2791846COM)

12. Presione (W) dentro de la Unidad y conéctela (W) a la unidad con (10) & (12) como se ilustra.

Página 21 (Instalación de la inserción de la chimenea solo para el modelo 2791846COM)

IMPORTANT: El Panel trasero es una parte estructural de la unidad y debe ser instalado correctamente.

13. Una la parte (R) & (S) con subconjunto B/C/D/E /F/K del paso anterior con (9) como se ilustra.

Asegura que e; inidad es cuadrada. Distancia de esquina a esquina debe ser igual como se muestra por favor.

Página 22 (Instalación de la inserción de la chimenea solo para el modelo 2791846COM)

ANTES DE CONECTAR LA UNIDAD A UNA TOMA DE CORRIENTE ELÉCTRICA

Por favor lea detenidamente y siga las instrucciones y advertencias de seguridad en el "Manual Operativo para Propietarios de Chimenea" para funcionar su chimenea.

ADVERTENCIA

SI NO SIGUE LA INFORMACIÓN EN EL MANUAL OPERATIVO PARA PROPIETARIOS DE CHIMENEA, UNA DESCARGA ELÉCTRICA O UN INCENDIO PUEDE RESULTAR EN DAÑO DEL PRODUCTO, LESIONES PERSONALES O MUERTE.

Para permitir una ventilación adecuada del calentador, esta unidad debe ubicarse a un mínimo de 1-1 / 2 "de distancia de una pared posterior.

Página 23&24

CARGA MAXIMA

Esta unidad ha sido diseñada para soportar la carga máxima anotada. El exceder estos límites puede causar inestabilidad, colapsarse y/o causar serias lesiones.

ETIQUETA DE ADVERTENCIA

Se ajusta a la mayoría de las televisiones de pantalla plana de hasta 60",95lbs./43.1kgs.

Pegue la etiqueta de advertencia en el centro del panel superior como se muestra, asegúrese de que la TV cubra la etiqueta antes de pegarla. Usted no podrá quitar la etiqueta una vez que se esta se aplique en el panel superior.

Página 25

Registre su producto para recibir lo siguiente:

- * Detalles de nuevas tendencias - Vistazo a lo nuevo
- * Encuestas - alec su voz entre su comunidad
- * Códigos de ofertas y descuentos exclusivos
- * Fácil y rápido servicio de partes de remplace

Para registrar su producto, visite ameriwoodhome.com

Clasificación de 5 estrellas

Visite el sitio web de su tienda local, califique su comprado y denos sus comentarios!

Nos gustaría enviar un gran "Agradecimiento" a todos nuestros clientes por tomarse el tiempo de ensamblar este producto de Ameriwood Home, y por darnos sus valiosos comentarios.

Gracias

Couverture Avant

CE LIVRET D'INSTRUCTION CONTIENT DES INFORMATIONS IMPORTANTES SUR LA SÉCURITÉ. VEUILLEZ LIRE ET GARDER POUR UNE RÉFÉRENCE FUTURE

Ne retournez pas ce produit! Contactez notre équipe de service à la clientèle amicale d'abord pour obtenir de l'aide.

Appelez-nous: 1-800-489-3351 (sans frais) du Lundi au Vendredi de 9h à 17h Heure Centrale

Visitez: www.ameriwoodhome.com

ATTENTION

Le meuble peut basculer et causer des blessures graves ou la mort.

Ancrer le meuble à une planche murale dans le mur (si indiqué).

Ne laissez pas les enfants grimper sur le meuble.

Placez les articles lourds sur les étagères ou dans les tiroirs inférieurs.

Astuces Utiles (page 2)

-Ouvrez votre article dans la zone que vous prévoyez de le garder pour moins de levage lourd

-Identifier, trier et compter les pièces avant d'essayer d'assembler

-Les goujons de compression sont taraudés avec un Marteau

-Les glissières sont marquées d'un R (droit) et d'un L (gauche) pour un bon placement

-Assurez-vous toujours de faire face la pointe situé sur le haut de la Serrure de Came vers le bord extérieur

-Utiliser tous les clous fournis pour le panneau arrière et les répartir également

-Le panneau arrière doit être utilisé pour vous assurer que votre appareil est robuste

-N'utilisez pas de produits chimiques agressifs ou de nettoyeurs abrasifs sur cet appareil

-Ne jamais pousser, tirer, ou faire glisser votre meuble

Avant de Commencer (page 3)

-Lisez attentivement chaque étape et suivez le bon ordre

-Séparez et comptez toutes vos pièces et matériaux

-Donnez-vous suffisamment de place pour l'assemblage

-Avoir les outils suivants: tournevis à tête plate, #2 tournevis Phillips, et Marteau

-Attention: Si vous utilisez une perceuse électrique ou un tournevis électrique pour visser, veillez à ralentir et arrêter lorsque la vis est bien serrée. Le non-respect de cette consigne peut endommager la vis.

Système de Fixation de Came (page 3)

Ce Système de Fixation de Came sera utilisé tout au long de l'assemblage

Identification des matériaux (Page 4&5)

Pas de taille réelle

- (A) PANNEAU SUPÉRIEUR
- (B) TABLETTE FIXE
- (C) INFÉRIEUR
- (D) PANNEAU GAUCHE
- (E) PANNEAU DROIT
- (F) CLOISON GAUCHE
- (G) TABLETTE RÉGLABLE
- (H) CLOISON SUPÉRIEUR
- (I) TABLETTE RÉGLABLE
- (J) TABLIER SUPÉRIEUR
- (K) CLOISON DROITE
- (L) TABLIER CENTRA
- (M) TABLIER CENTRA
- (N) TABLIER GAUCHE
- (O) TABLIER DROIT
- (P) PORTE GAUCHE
- (Q) PORTE DROITE
- (R) PANNEAU ARRIÈRE INFÉRIEUR
- (S) PANNEAU ARRIÈRE CENTRAL
- (T) PATTE EN MÉTA
- (U) PANNEAU SUPÉRIEUR AVANT
- (V) PANNEAU ARRIÈRE SUPÉRIEUR
- (W) CHEMINÉE

Numéro de référence du sac de quincaillerie:

28455846COMOCS

Liste des pièces (Page 7&8)

Taille réelle

- (1) BOULON DE CAME
- (2) SERRURE DE CAME
- (3) GOUJON EN BOIS
- (4) VIS
- (5) VIS
- (6) BOULON
- (7) BOULON
- (8) VIS
- (9) VIS
- (10) VIS

Pas de taille réelle

- (11) SUPPORT DE TABLETTE
- (12) SUPPORT MURAL
- (13) CHARNIÈRE EUROPE
- (14) POIGNÉE
- (15) BOULON DE CAME
- (16) GOUJON EN BOIS
- (17) AVERTISSEMENT ÉTIQUETTE

Pièce (U) incluses pour 2791846COM seulement.

Consultez le manuel disponible pour votre foyer pour des informations importantes sur la sécurité.

Page 9

1.1 Insérer (16) dans (A) as omme illustré.

1.2 Insérer (3) dans (B), (C), (D), (E), (F), (H), (K) & (M) as omme illustré.

1.3 Vissez (1) dans (A), (B), (D), (E), (L), (N), (O) & (U) as omme illustré.

Page 10

2.1 Attacher (U) à (A) avec (2) & (15) as omme illustré.

2.2 Attacher (J) à (U) avec (4) as omme illustré.

Page 11

3.1 Attacher (L) à (B) avec (2) as omme illustré.

3.2 Attacher (M) à (B) avec (5) as omme illustré.

Page 12

- 4.1 Attacher (H) à (B) avec (5) as omme illustré.
- 4.2 Attacher (N) à (F) avec (2) as omme illustré.
- 4.3 Attacher (O) à (K) avec (2) as omme illustré.

Page 13

- 5.1 Attacher (F) à (B) avec (2) as omme illustré.
- 5.2 Attacher (K) à (B) avec (2) as omme illustré.
- 5.3 Attacher (C) à (F) & (K) avec (5) as omme illustré.

Page 14

- 6.1 Attacher (D) & (E) à (B) & (C) avec (2) as omme illustré.
- 6.2 Attacher (T) à (C) avec (6) as omme illustré.
- 6.3 Attacher (A) à (D), (E) & (H) avec (5) as omme illustré.

Page 15

IMPORTANT: Le panneau arrière est une partie structurelle de cet appareil et doit être installé correctement.

- 7.1 Attacher (V) au sous-ensemble **A/B/D/E** de étape précédente avec (9) omme illustré.
Assurez-vous que le meuble est à éqallté. La disancee de coin doit être égale comme montré.

Page 16

IMPORTANT: Le panneau arrière est une partie structurelle de cet appareil et doit être installé correctement.

- 8.1 Attacher (R) & (S) au sous-ensemble B/C/D/E/F/K de étape précédente avec (9) omme illustré.
Assurez-vous que le meuble est à éqallté. La disancee de coin doit être égale comme montré.
- 8.2 Insérez les supports (11) d'étagère au niveau désiré et placez les étagères réglables (I) & (G) sur les supports de l'étagère.

Ne pas installer cette tablette si vous avez acheté le Meuble de téléviseur 2791846COM avec foyer.

Page 17

- 9.1 Attacher (13) à (P) & (Q) avec (9) as omme illustré.
- 9.2 Attacher (14) à (P) & (Q) avec (7) as omme illustré.

Page 18

- 10. Attacher (13) à (D) & (E) avec (8) as omme illustré.

Page 19

Pour régler la hauteur verticale.

Desserrez les quatre vis "A" sur les deux charnières. Deux d'entre elles sont habituellement dans des fentes afin de vous permettre de les ajuster vers le haut ou le bas de quelques mm. Resserrez les vis après l'ajustement.

Pour régler la profondeur.

Desserrez la vis "B" et ajustez la porte. Si la porte ne peut pas s'ajuster, desserrez la vis "C", puis essayez de nouveau.

Serrez les vis "B" et "C".

Pour régler latéralement.

Tournez la vis "C" sur les DEUX charnières de chaque porte.

Page 20 (Installation du Foyer seulement pour le modèle 2791846COM)

12. Push (W) dans the Unit and Attacher (W) à the unit avec (10) & (12) omme illustré.

Page 21 (Installation du Foyer seulement pour le modèle 2791846COM)

IMPORTANT: Le panneau arrière est une partie structurelle de cet appareil et doit être installé correctement.

13. Attacher (R) & (S) au sous-ensemble B/C/D/E/F/K de étape précédente avec (9) omme illustré. Assurez-vous que le meuble est à égallté. La disancee de coin doit être égale comme montré.

Page 22 (Installation du Foyer seulement pour le modèle 2791846COM)

AVANT DE BRANCHER L'APPAREIL À UNE PRISE ÉLECTRIQUE MURALE

Veillez lire et suivre attentivement les instructions et les mises en garde de sécurité dans le "Mode d'emploi du Manuel du propriétaire du Foyer" pour faire fonctionner votre foyer.

MISE EN GARDE

SI LES INFORMATIONS DANS LE MANUEL DU PROPRIÉTAIRE DU FOYER NE SONT PAS SUIVIES ATTENTIVEMENT, UN CHOC ÉLECTRIQUE OU UN INCENDIE PEUT SE PRODUIRE ET CAUSER DES DOMMAGES MATÉRIELS, DES BLESSURES, OU DES PERTES DE VIES.

Pour permettre une bonne ventilation du radiateur, cet appareil doit être situé à 1-1/2" d'un mur arrière.

Page **23&24**

CHARGES MAXIMALES

Ce meuble a été conçu pour supporter les charges maximales indiquées. En excédant ces limites de charge, le meuble pourrait devenir instable, s'effondrer, et/ou causer des blessures graves.

AVERTISSEMENT ÉTIQUETTE

Peut accueillir la plupart des TV à écran plat jusqu'à 60",95lbs./43.1kgs MAX.

Appliquez l'étiquette de mise en garde au centre du panneau supérieur comme montré. Assurez-vous que le téléviseur couvre l'étiquette utilisée. Vous ne pourrez pas retirer l'étiquette après l'avoir appliquée sur le panneau supérieur.

Page 25

Enregistrez votre produit pour recevoir les éléments suivantes:

- * Détails sur les nouvelles tendances - un aperçu sur les nouveautés
- * Sondages - avoir une voix au sein de notre communauté
- * Offres exclusives et codes promo
- * Service de pièces de rechange rapide et facile

Pour enregistrer votre produit, visitez ameriwoodhome.com

5 Étoiles

Visitez le site Web de votre détaillant local, évaluez votre produit acheté et laissez-nous quelques commentaires !

Nous tenons à offrir un grand "Merci" à tous nos clients pour avoir pris le temps d'assembler ce produit "Ameriwood Home", et de nous donner vos commentaires précieux.

Merci